

# ARO®



上海陶文机电科技有限公司

Shanghai inscription on pottery mechanical and electrical technology co., LTD

上海市闵行区沪光东路88号305室  
邮编: 201100  
Room 305 No.88,Huguang East Road,  
Minhang District, Shanghai 201100

Tel:021-52271371  
Fax:021-52271371\*208  
Mobile:139 1661 9634  
E-mail:13916619634@163.com

## PRO 系列气动隔膜泵

用于一般工业及 OEM 配套应用





作为业界领先的全球流体管理产品制造专家，ARO® 所带来的高效、可靠的流体产品和解决方案，为用户提供流畅自如的应用体验，助力用户取得成功。这就是智能化的 ARO — 工业流体管理产品的明智选择。以 85 年产品历史和卓越服务为基石，ARO 流体管理为全球客户与各行业提供流体管理设备，广泛应用于化工、制造、能源、医药、采矿等行业。

ARO 提供满足用户个性化需求的各类产品，包括气动隔膜泵、柱塞泵及组件、过滤器、调压阀及润滑产品三联件 (FRL)、润滑设备、气缸和气阀。

### 产品和技术支持

每个 ARO 产品的背后都有一个值得信赖、致力于产品设计的专家团队，是他们让 ARO 的产品享誉全球。ARO 产品设计简洁且精巧，运行高效、可靠，从而保证客户在使用中获得最佳的全寿命周期成本。

### ARO 致力于协助用户取得成功

# 目录

---

▶ 产品特点	4
▶ 非金属泵型号	7
▶ 金属泵型号	25
▶ 专用泵	38
3:1 高压泵	
Pit Boss 泵	
自动排水系统	
离心泵	
燃油防冻液/水混合泵	
U/L 认证泵	
氯化钙轮胎充气泵	
▶ 附件	44
▶ 维修套件	49

# ARO® 气动隔膜泵

ARO Pro 系列气动隔膜泵是一般工业和 OEM 配套应用的理想选择。它们可以轻松处理各种介质，无论是清澈的介质还是中低粘度的介质，有磨蚀性的悬浮液或是含有较大软颗粒物的混合溶液。气动设计允许泵设备用于潜在爆炸性区域。大部分 ARO® 隔膜泵均获得 ATEX 认证 (CE Ex11 2GD X)。

ARO全系列气动隔膜泵可满足多种流量和排压需求，从最慢的每分钟 0.26 加仑（1 升）到更大尺寸的每分钟 275加仑（1040升）不等，并可仅通过使用空气过滤器 / 调压阀和针阀，将流体压力调节至 123 p.si (8.5 bar)。

## 为何选择 ARO 隔膜泵？

- 无密封设计
- 低材料剪切力
- 易于维护
- 可无损干运转
- 轻便易携
- 自吸式
- 易于安装

## 寻找您的机会



火车/货车/  
油轮卸货



大型罐/  
罐区输送



废水  
处理/  
流体过滤



配方制作



基本输送/  
供应



包装/  
装填



系统冲洗



再循环/  
再利用



化学  
加工



表面  
处理



制药



投配/混合

# ARO®

原厂正品  
ARO 零部件

ARO 原厂设计和制造的正品零件和维修包是将设备的性能修复到最佳状态的唯一选择，使用原厂配件进行泵维护是确保安全运行的必要条件。

那些看起来十分相似的复制品配件，仅仅为客户带来相同的尺寸和外观，其化学兼容性，运行稳定性等均无法保证，同时，质保期内的整机如果装配了非原厂配件，则意味着无法继续享受质保服务。

拒绝承受停机风险，请选择原厂零配件！

更多信息，请登录 [www.arozone.com](http://www.arozone.com)

# 智能马达设计

紧凑型泵 1/4" - 3/4"

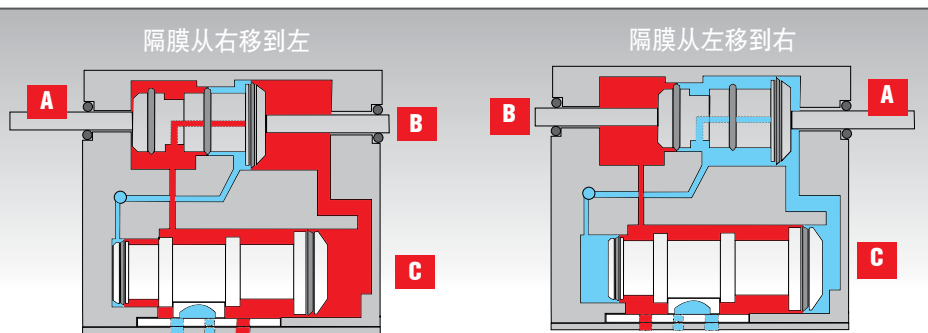
所有ARO紧凑型隔膜泵均带有不平衡阀设计，可在进气压力较低的情况下避免停机或卡死。

## “D”型阀

- 在气阀换向时提供可靠密封。
- 确保最佳能源效率，同时避免空气泄露。
- 陶瓷构造，延长使用寿命。

## “Simul-Shift™” 阀

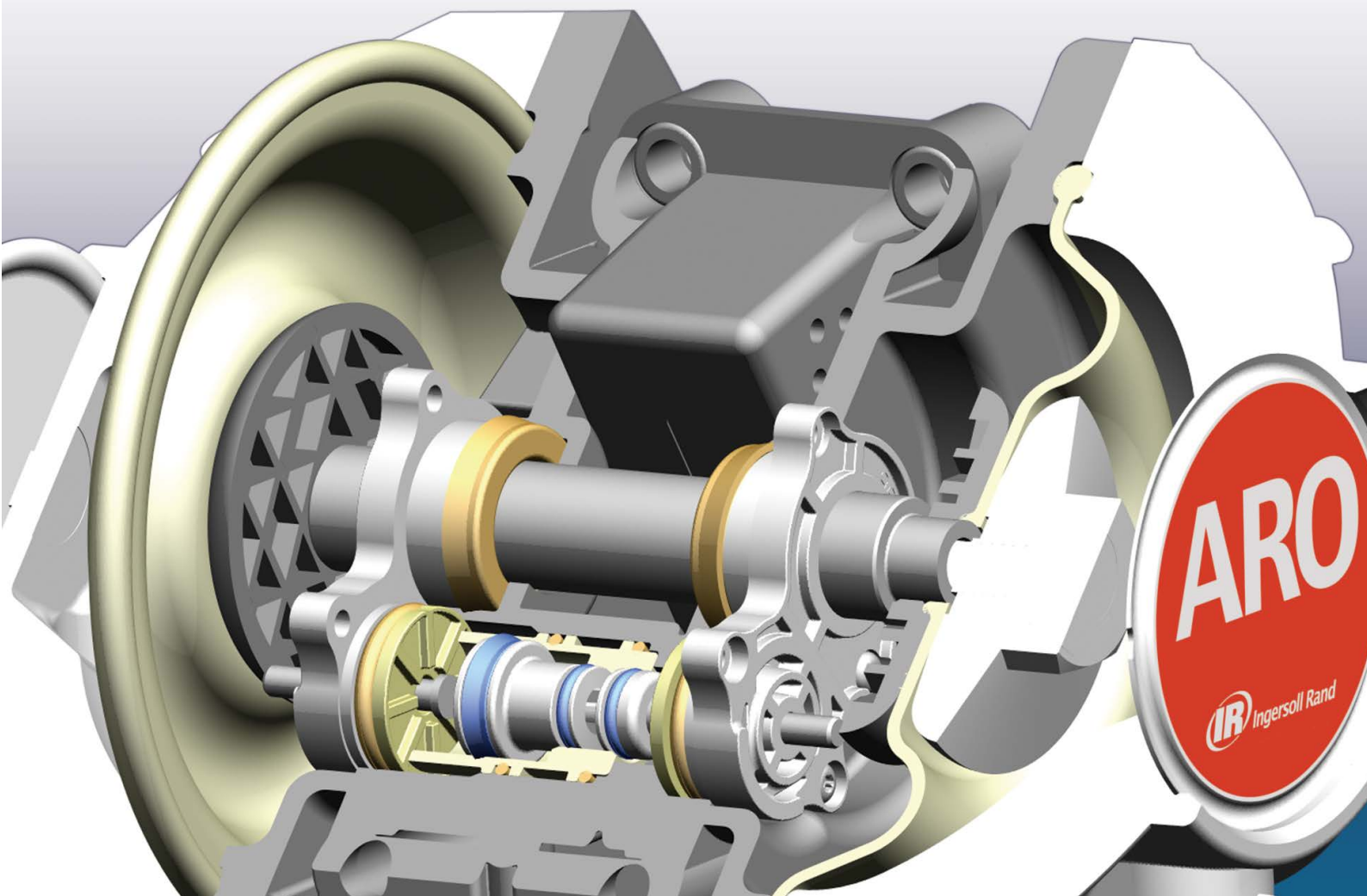
- 提供正确、可靠的转向信号可避免停机。
- 气流量更大时换向更快。
- 快速转向提高了传输性能，使脉动更小，输送更平稳



- 1.) 隔膜推动右导杆(B)将Simul-Shift阀(A)推到左侧。
- 2.) 压缩空气流到SimulShift阀的大端，空气作用推动阀至图示位置。
- 3.) 压缩空气还流到主阀(C)的大端，气动将其换到左边。

行程末端:

- 1.) 隔膜将导向杆(B)和SimulShift阀(A)推到右边。
- 2.) SimulShift阀(A)和主阀(C)的大端打开，发出控制信号。
- 3.) 压缩空气连续供应到SimulShift阀和主阀的小端面，将这两个阀门换到右边，并使它们固定不动，直至下一循环开始。





---

## 非金属泵型号

ARO非金属泵产品由聚丙烯、乙缩醛和聚偏氟乙烯等材质可选。所有ARO泵均可配备叠层结构的隔膜，以延长产品的使用寿命，减少维护次数。

# 非金属泵型号一览



型号	1/4"	3/8"	1/2"	1/2"标准型	3/4"	1"	1-1/2"	2"
最大流量 GPM (LPM)	5.3 (20)	10.6 (40.1)	14.4 (54.5)	13 (49.2)	14.8 (56)	47 (178)	100 (378.5)	145 (548.8)
最大 排放 压力 PSI (BAR)	125 (8.6)	100 (6.9)	100 (6.9)	100 (6.9)	100 (6.9)	120 (8.3)	120 (8.3)	120 (8.3)
进液口/出液口 口径 (可提供BSP)	Q-1/4-1/8 PTF SAE SHORT	3/8" (F) - 进口/出口	1/2" (F) - 进口/出口	1/2-14 N.P.T.F.-1	3/4 - 14 N.P.T.F.-1 Rp 3/4(3/4-14 BSP, 平行)	1" ANSI/DIN 法兰 1" (F) 螺纹	1-1/2" ANSI/DIN 法兰	2" ANSI/DIN 法兰
构造 材料	聚丙烯 可接地 乙缩醛 聚偏氟乙烯	聚丙烯 可接地 乙缩醛 聚偏氟乙烯	聚丙烯 可接地 乙缩醛 聚偏氟乙烯	聚丙烯 可接地 乙缩醛 聚偏氟乙烯	聚丙烯 可接地 乙缩醛 聚偏氟乙烯	聚丙烯	聚丙烯	聚丙烯
泵 重量 lbs.(kg.)	聚丙烯 2.86 (1.3) 聚偏氟乙烯 3.88 (1.76) 乙缩醛 3.52 (1.6)	聚丙烯 4.2 (1.9) PD03P-XDS-X 4.3 (1.9) PD03P-XES-X 聚偏氟乙烯 4.5 (2.0) PD03P-XKS-X 4.6 (2.1) PD03P-XLS-X 乙缩醛 3.4 (1.6) PD03P-XPS-X 3.5 (1.6) PD03P-XRS-X	聚丙烯 6.3 (2.9) PD05P-XDS-X-B 6.7 (3.0) PD05P-XES-X-B 6.8 (3.1) PD05P-XKS-X-B 7.2 (3.3) PD05P-XLS-X-B 5.2 (2.4) PD05P-XPS-X-B 5.4 (2.5) PD05P-XRS-X-B	聚丙烯 7.2 (3.3) 聚丙烯 8.8 (4.0) 可接地乙缩醛 9.5 (4.3) 聚偏氟乙烯	聚丙烯 5.61 (2.54)	20.3 (9.2) 聚丙烯 28.8 (13.1) 聚丙烯 中心为铸铁	62 (28.1) 聚丙烯 85 (38.5) 聚丙烯 中心为铸铁	62 (28.1) 聚丙烯 85 (38.5) 聚丙烯 中心为铸铁
可通过 最大固体 尺寸, in.(mm)	1/16 (1.6)	1/16 (1.6)	3/32 (2.4)	3/32 (2.4)	3/32 (2.4)	1/8 (3.2)	1/4 (6.4)	1/4 (6.4)
最 畅销 型号 (可提供 BSP)	PD01E-HDS-DAA-A PD01E-HDS-DTT-A PD01P-HKS-KTT-A PD01P-HKS-PAA-A PD01P-HPS-PGG-A PD01P-HPS-PTT-A PE01P-HKS-KTT-AD0 PE01P-HPS-PTT-AD0	PD03P-ADS-DTT PD03P-AES-DCC PD03P-AES-DCC PD03P-AKS-KTT PD03P-APS-PAA PD03P-APS-PTT PD03P-ARS-PAA PD03P-ARS-PTT PE01P-HKS-KTT-AD0 PE01P-HPS-PTT-AD0	PD05P-AKS-KTT-B PD05P-ALS-KTT-B PD05P-APS-PAA-B PD05P-APS-PTT-B PD05P-ARS-PAA-B PD05P-ARS-PGG-B PD05P-ARS-PTT-B PD05P-ARS-PUU-B	666053-0D2 666053-311 666053-344 666053-388 666053-3EB 66605J-344 66605J-388 66605J-3EB	PD07P-APS-PAA PD07P-APS-PCC PD07P-APS-PTT	6661A3-322-C 6661A3-344-C 6661A3-3EB-C 6661AJ-322-C 6661AJ-344-C 6661AJ-3EB-C 6661B3-344-C	6661T3-344-C 6661T3-3EB-C 6661T4-444-C 6661U3-344-C 6661U3-3EB-C	6662A3-244-C 6662A3-311-C 6662A3-344-C 6662A3-3EB-C 6662B3-344-C 6662B3-3EB-C
推荐 过滤器/ 调压阀	P39124-624	P39124-624	P39124-624	P39124-624	P39124-624	P39224-614	P39344-614	P39354-614
空气管路服务包	66073-1	66073-1	66073-1	66073-1	66073-1	66073-1	66084-1	66109

紧凑型

# 1/4"非金属泵型号

## 紧凑型泵

ARO PRO 1/4"非金属泵是紧凑型泵的一种，它以小巧、紧凑的外形提供卓越的性能。泵的最高流量可达5.3GPM (20LPM)，并提供多种不同的材质和口径选择及独特的混合外/内螺纹流体接口。

比率:	1:1
最大流量:	5.3 g.p.m.(20) l.p.m.
每循环排量:	0.019加仑 (0.072升)
进气口 (内螺纹):	1/4 - 18 PTF SAE Short
进液口/出液口 (混合):	内螺纹1/4"NPTF/BSPT 外螺纹3/4" - 14 NPTF/BSPT
最大工作压力:	125 psi (8.6 bar)
可通过最大悬浮固体直径 英寸 (毫米):	1/16" (1.66)
重量 磅 (公斤):	2.86 (1.3)聚丙烯 3.88 (1.76)聚偏氟乙烯 3.52 (1.60)乙缩醛
最大干吸高度 英尺 (米):	15 (4.6)
噪音级别:	70PSI 60循环/分钟 62.3db(A)
消音器:	一体式, 内含



PD01P-HPS-PCC-A

## 订购产品

位置	1	2		3	4	5		6	7	8		9		10	11
示例:	PX01	X	-	H	X	S	-	X	X	X	-	A	-	X	X

位置 1 型号 系列	位置 2 中心体 材质	位置 3 接口 类型	位置 4 过流部件 材料	位置 5 五金件 材质	位置 6 底座 材料	位置 7 球阀 材料	位置 8 隔膜材料	位置 9 版本	位置 10 和 11 专用代码
PD01 - 标准 泵 PE01 - 电子 接口 连接 泵	E - 导电聚 丙烯 F - 聚丙烯带 漏液检测 装置 P - 聚丙烯	H - 1/4" NPT BSP混合	D - 可接地乙缩醛 E - 可接地乙缩醛 (多端口) K - 聚偏氟乙烯 L - 聚偏氟乙烯 (多端口) P - 聚丙烯 R - 聚丙烯 (多端口)	S - 不锈钢	D - 乙缩醛 K - 聚偏氟乙烯 P - 聚丙烯 0 - 聚丙烯 (Flex- Check 垫片)* 1 - 乙缩醛 (Flex- Check 垫片)* 2 - 聚偏氟乙烯 (Flex-Check 垫片)*	A - 山道橡胶 (Santoprene®) C - 杜邦聚酯弹性体 (Hytrel®) G - 丁腈橡胶 J - 丁腈橡胶 (仅用于 Flex-Check) K - 乙丙橡胶 (仅用于 Flex-Check) L - 氟橡胶 (仅用于 Flex-Check) N - 氯丁橡胶 (仅用于 Flex-Check) T - 聚四氟乙烯	A - 山道橡胶 (Santoprene®) C - 杜邦聚酯 弹性体 (Hytrel®) G - 丁腈橡胶 T - 聚四氟乙烯	A - 版本 1	控制功能模块选 项, 适用于电子 接口泵 (PE01 型号)。参见第9 页的完整说明

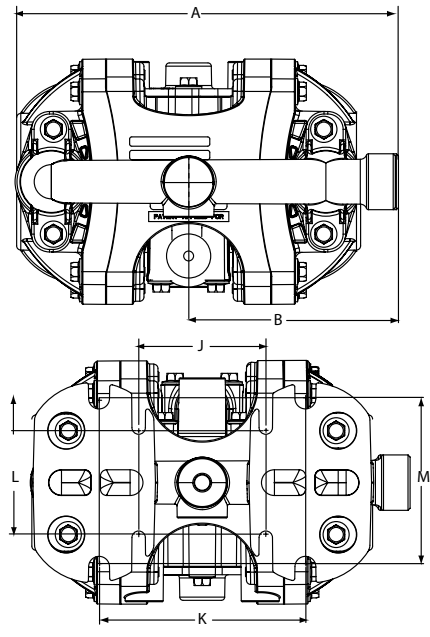
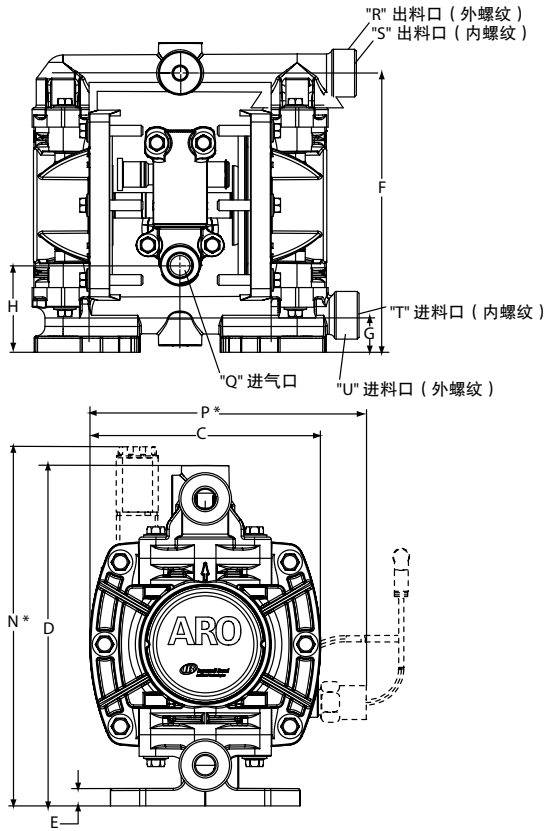
## 附件

空气管路连接服务包 | 66073-1

(包含带压力表的背负式过滤器/调压阀、管螺纹接套和5英尺长空气软管)



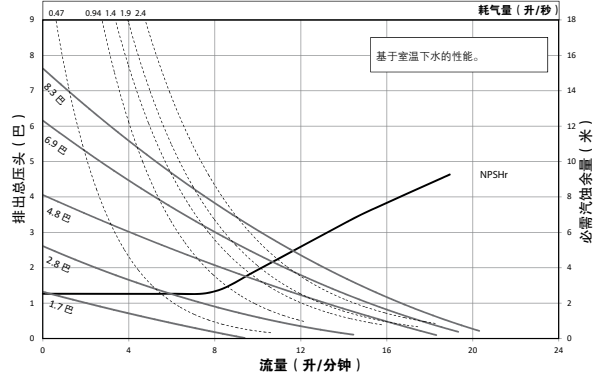
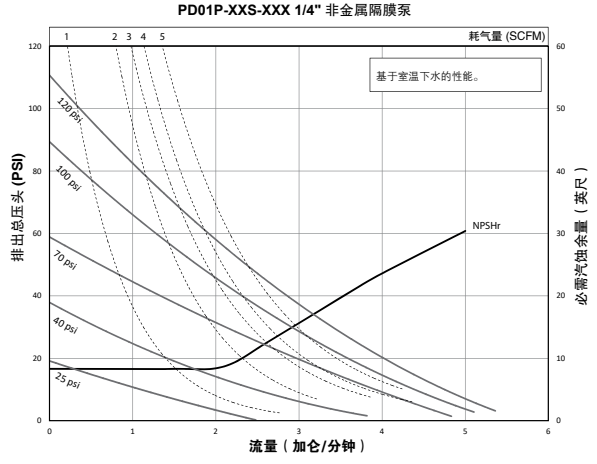
# 1/4"非金属泵尺寸及流量曲线图



## 尺寸

图示尺寸仅供参考，单位为英寸和毫米 (mm)。

A - 7.2" (182 mm)	H - 1.9" (48.6 mm)	Q - 1/4 - 18 PTF SAE Short
B - 3.9" (100.0 mm)	J - 2.4" (61 mm)	R - 3/4 - 14 NPTF
C - 4.6" (117.0 mm)	K - 3.9" (99 mm)	S - 1/4 NPTF / BSPT 混合
D - 6.8" (173.0 mm)	L - 2.1" (53 mm)	T - 1/4 NPTF / BSPT 混合
E - 0.3" (8.8 mm)	M - 3.2" (81 mm)	U - 3/4 - 14 NPTF
F - 6.1" (156 mm)	N - 7.2" (184 mm)	V - 1/4 NPTF
G - 0.8" (20.7 mm)	P - 5.6" (142.2 mm)	



## 订购位置 10

### 专用代码 1

(若无电子接口选项则留空)

- A - 电磁阀 120VAC
- B - 电磁阀 12VDC
- C - 电磁阀 240VAC
- D - 电磁阀 24VDC
- E - 12vDC NEC/CEC
- F - 24vDC NEC/CEC
- G - 电磁阀 12VDC ATEX/IECex
- H - 电磁阀 24VDC ATEX/IECex
- J - 120VAC NEC/CEC
- K - 电磁阀 220VAC ATEX/IECex
- N - 无线圈电磁阀
- 0 - 标准阀组 (无电磁阀)

## 订购位置 11

### 专用代码 2

(若无电子接口选项则留空)

- E - 行程末端反馈 + 泄漏检测
- F - 行程末端反馈
- G - 行程末端反馈 ATEX/IECex/NEC/CEC
- H - 行程末端反馈/泄漏检测 ATEX/IECex/NEC/CEC
- L - 泄漏检测
- M - 泄漏检测 ATEX/IECex/NEC/CEC
- 0 - 无选项

# 3/8"非金属泵型号

紧凑型泵

ARO PRO 3/8"非金属泵是紧凑型泵的一种，它以小巧、紧凑的外形提供卓越的性能。泵的最高流量可达10.6GPM (40.1LPM)，并提供多种不同的材质和口径配置。

比率:	1:1
最大流量:	10.6 g.p.m.(40.1 l.p.m.) 8.7 (32.9) Flex check
每循环排量:	0.022 加仑 (0.083 升) 0.018 (0.068) Flex check
进气口 (内螺纹):	1/4 - 18 P.T.F.SAE Short
进液口/出液口:	3/8 - 18 N.P.T.F- 1 Rp 3/8 (3/8 - 19 BSP, 平行)
最大工作压力:	100 psi (6.9-bar)
可通过最大悬浮固体直径:	1/16-in. (1.6-mm) Flex check (纤维)
重量 磅 (公斤):	PD03P-XDS-XXX 4.2 (1.9) PD03P-XES-XXX 4.3 (1.9) PD03P-XKS-XXX 4.5 (2.0) PD03P-XLS-XXX 4.6 (2.1) PD03P-XPS-XXX 3.4 (1.6) PD03P-XRS-XXX 3.5 (1.6)
最大干吸高度 英尺 (米):	9.25 (2.8)
噪音等级:	70 PSI 60 循环/分钟 72.7 db(A)
消音器:	一体式, 内含



## 订购产品

位置	1	2		3	4	5		6	7	8		9		10	11
示例:	PX03	P	-	X	X	S	-	X	X	X	-	B	-	X	X

位置 1 型号 系列	位置 2 中心体 材质	位置 3 接口 类型	位置 4 过流部件 材料	位置 5 五金件 材质	位置 6 阀座 材料	位置 7 球阀 材料	位置 8 隔膜 材料	位置 9
D - 标准 E - 可远程 驱动	P - 聚丙烯	A - 3/8" N.P.T. B - 3/8" BSP	D - 可接地乙缩醛 (单端口) E - 可接地乙缩醛 (多端口) K - 聚偏氟乙烯 (单端口) L - 聚偏氟乙烯 (多端口) P - 聚丙烯 (单端口) R - 聚丙烯 (多端口)	S - 不锈钢	D - 乙缩醛 K - 聚偏氟 乙烯 P - 聚丙烯 S - 不锈钢 O - Flex Check	A - 山道橡胶 C - 杜邦聚酯弹 性体* I - 丁腈橡胶 N - 氯丁橡胶 S - 不锈钢 T - 聚四氟乙烯 V - 氟橡胶	A - 山道橡胶 C - 杜邦聚酯弹 性体* G - 丁腈橡胶 T - 聚四氟乙烯/ 山道橡胶 V - 氟橡胶  * Flex check 型号	版本  <b>位置 10 和 11 专用代码</b>  控制功能模块选项, 适用于电子接口 泵 (PE03型号)。 参见第11页的完 整说明

Hytrel® 和 Viton® 是杜邦公司的注册商标。Santoprene® 是孟山都公司的注册商标，授权给 Advanced Elastomer Systems, L.P. 公司使用。

## 附件

- 空气管路连接服务包 | 66073-1  
(包含带压力表的背负式过滤器/调压阀、管螺纹接套和5英尺长空气软管)
- 循环计数器工具包 | 66975
- 墙式安装组件 | 67388
- 可选消音器 | 637438与637428工具包一起使用
- 维修服务包 | 637428 (空气段)  
637429-XX (流体段)



### 3/8"非金属泵尺寸及流量曲线图



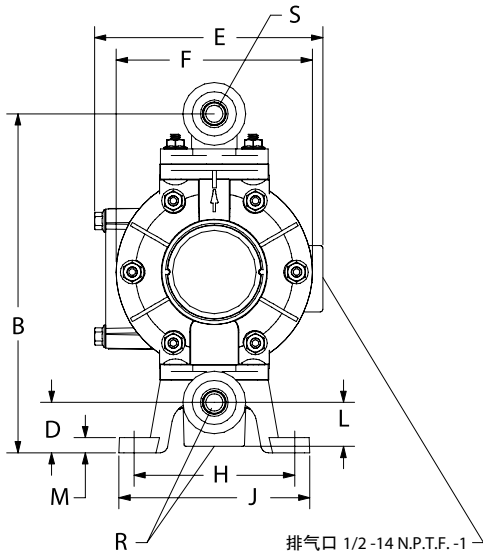
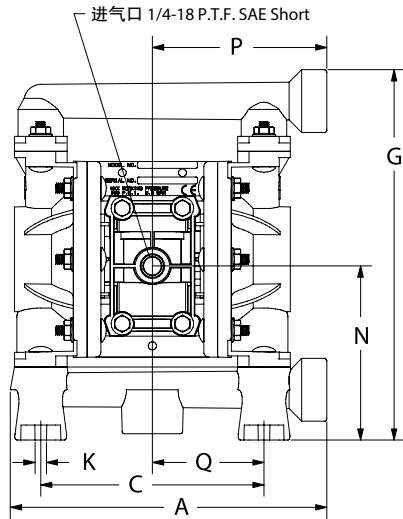
PE03P-APS-PAA-B03  
带 637442-1 工具包

- 双进双出服务包:  
 637442-1 (N.P.T. 聚丙烯)  
 637442-4 (BSP 聚丙烯)  
 637442-3 (N.P.T. 聚偏氟乙烯)  
 637442-6 (BSP 聚偏氟乙烯)  
 637442-2 (N.P.T. 乙缩醛)  
 637442-5 (BSP 乙缩醛)

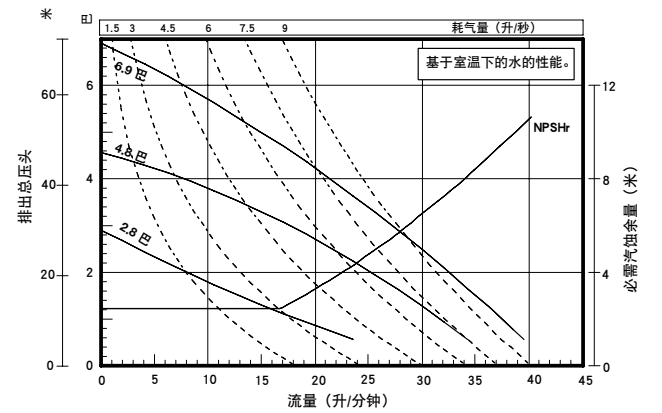
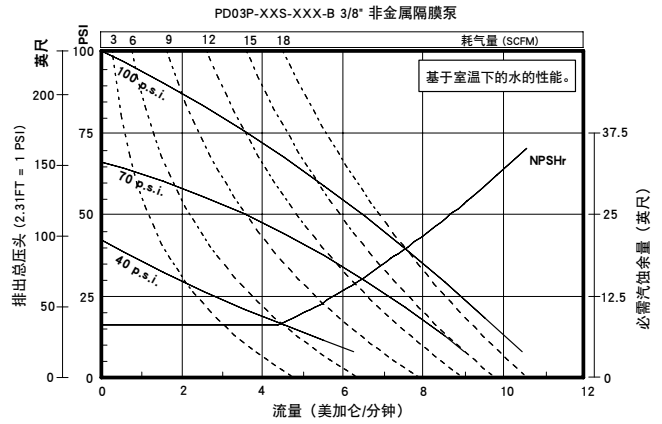
#### 尺寸

A 7-29/32" (200.2 mm)	F 4-7/8" (123.9 mm)	L 1-3/32" (27.8 mm)
B 8-7/16" (214.3 mm)	G 9-7/32" (234.2 mm)	M 3/8" (9.5 mm)
C 5-9/16" (141.3 mm)	H 4" (101.6 mm)	N 4-11/32" (110.1 mm)
D 1-1/4" (31.8 mm)	J 4-3/4" (120.7 mm)	P 4-11/32" (110.3 mm)
E 5-23/32" (145.2 mm)	K 9/32" (7.1 mm)	Q 2-25/32" (70.6 mm)

型号	"R" 进料口	"S" 出料口
PD03P-AXS-XXX	3/8 - 18 N.P.T.F. - 1	3/8 - 18 N.P.T.F. - 1
PD03P-BXS-XXX	Rp 3/8 (3/8 - 19 BSP)	Rp 3/8 (3/8 - 19 BSP)



#### 性能曲线



请访问 [www.AROzone.com](http://www.AROzone.com), 查看全尺寸的流量曲线。

#### 订购位置 10 专用代码 1 (若无电子接口选项则留空)

- |                   |                           |
|-------------------|---------------------------|
| A - 电磁阀 120VAC    | G - 电磁阀 12VDC ATEX/IECex  |
| B - 电磁阀 12VDC     | H - 电磁阀 24VDC ATEX/IECex  |
| C - 电磁阀 240VAC    | J - 120VAC NEC/CEC        |
| D - 电磁阀 24VDC     | K - 电磁阀 220VAC ATEX/IECex |
| E - 12vDC NEC/CEC | N - 无线圈电磁阀                |
| F - 24vDC NEC/CEC | 0 - 标准阀组<br>(无电磁阀)        |

#### 订购位置 11 专用代码 2 (若无电子接口选项则留空)

- |                                       |                             |
|---------------------------------------|-----------------------------|
| E - 行程末端反馈 + 泄漏检测                     | L - 泄漏检测                    |
| F - 行程末端反馈                            | M - 泄漏检测 ATEX/IECex/NEC/CEC |
| G - 行程末端反馈 ATEX/IECex/NEC/CEC         | 0 - 无选项                     |
| H - 行程末端反馈/泄漏检测<br>ATEX/IECex/NEC/CEC |                             |

# 1/2"非金属泵型号

紧凑型泵

ARO PRO 1/2"非金属泵是紧凑型泵的一种，它小巧、紧凑的外形提供卓越的性能。泵的最高流量可达14.4GPM (54.5LPM)，并提供多种不同的材质和口径配置。

比率:	1:1
最大流量:	14.4 g.p.m.(54.5 l.p.m.)
每循环排量:	0.039 加仑 (.15 升)
进气口 (内螺纹):	1/4 - 18 PT.FSAE Short
进液口/出液口:	1/2 - 14 N.P.T.F.- 1 Rp 1/2 (1/2 -14 BSP, 平行)
最大工作压力:	100 psi (6.9 bar)
可通过最大悬浮固体直径:	3/32" (2.4 mm)
重量 磅 (公斤):	PD05P-XDS-XXX-B 6.3 (2.9) PD05P-XES-XXX-B 6.7 (3.0) PD05P-XKS-XXX-B 6.8 (3.1) PD05P-XLS-XXX-B 7.2 (3.3) PD05P-XPS-XXX-B 5.2 (2.4) PD05P-XRS-XXX-B 5.4 (2.5)
最大干吸高度 英尺 (米):	15.0 (4.5)
噪音等级:	70 PSI 60循环/分钟 75.0 db(A)
消音器:	一体式, 内含



PD05P-BRS-PAA

## 订购产品

位置	1	2		3	4	5		6	7	8		9		10	11
示例:	PX05	P	-	X	X	S	-	X	X	X	-	B	-	X	X

位置 1 型号 系列	位置 2 中心体 材质	位置 3 接口 类型	位置 4 过流部件 材料	位置 5 五金件 材质	位置 6 阀座 材料	位置 7 球阀 材料	位置 8 隔膜材料	位置 9
D - 标准 E - 可远程 驱动	P - 聚丙烯	A - 1/2 - 14 N.P.T.F.- 1 B - Rp 1/2 (1/2 -14 BSP, 平行)	D - 可接地乙缩醛 (单端口) E - 可接地乙缩醛 (多端口) K - 聚偏氟乙烯 (单端口) L - 聚偏氟乙烯 (多端口) P - 聚丙烯 (单端口) R - 聚丙烯 (多端口)	S - 不锈钢	D - 乙缩醛 K - 聚偏氟 乙烯 P - 聚丙烯 S - 不锈钢	A - 山道橡胶 C - 杜邦聚酯弹 性体* G - 丁腈橡胶 S - 不锈钢 T - 聚四氟乙烯 U - 聚氨酯 V - 氟橡胶	A - 山道橡胶 C - 杜邦聚酯弹 性体* G - 丁腈橡胶 T - 聚四氟乙烯/ 山道橡胶 U - 聚氨酯 V - 氟橡胶	版本  位置 10 和 11 专用代码  控制功能模块选项, 适用于电子接口 泵 (PE05型号)。 参见第13页的完 整说明

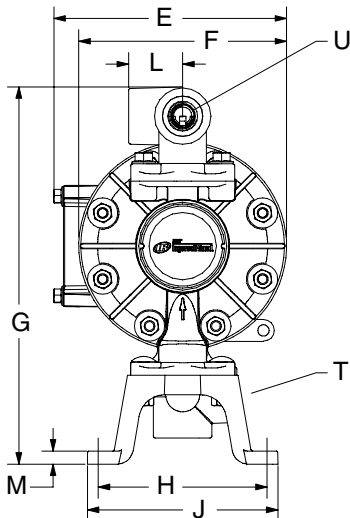
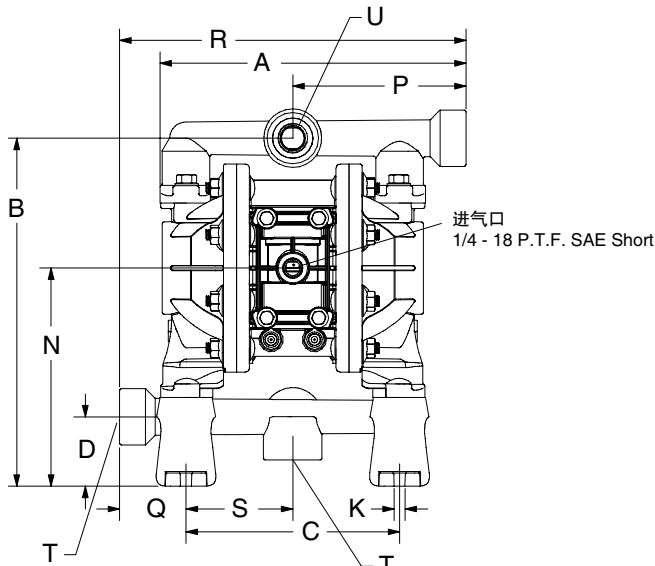
## 附件

- 空气管路连接服务包 | 66073-1  
(包含带压力表的背负式过滤器/调压阀、管螺纹接套和 5 英尺长空气软管)
- 循环计数器工具包 | 66975
- 墙式安装组件 | 76763
- 可选消音器 | 93110与637438工具包一起使用
- 维修服务包 | 637428 (空气段)  
637427-XX (流体段)



空气管路连接服务包  
66073-1

# 1/2"非金属泵尺寸及流量曲线图



尺寸

A 8-27/32" (224.3 mm)	G 10-7/8" (275.7 mm)	N 6-5-16" (159.9 mm)
B 10-1/16" (255.0 mm)	H 4-7/8" (123.8 mm)	P 5" (127.0 mm)
C 6.164" (156.6 mm)	J 5-1/2" (139.7 mm)	Q 1-59/64" (48.8 mm)
D 2" (50.8 mm)	K 5/16" (8.0 mm)	R 10" (254.0 mm)
E 6-23/32" (170.6 mm)	L 1-9/16" (39.7 mm)	S 3-3/32" (78.3 mm)
F 6" (152.4 mm)	M 3/8" (9.5 mm)	

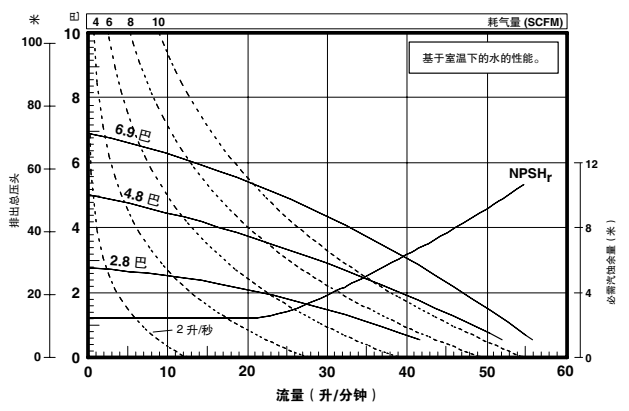
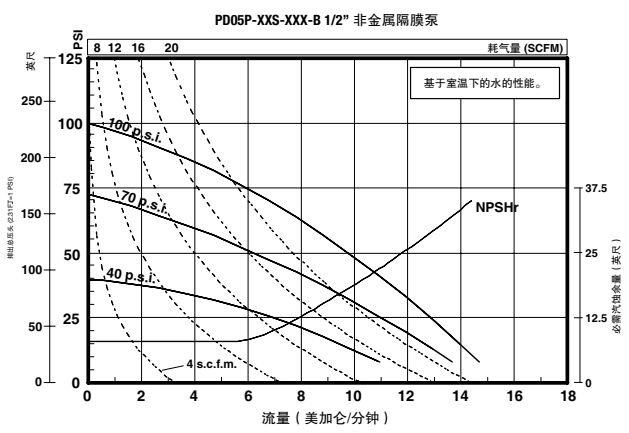
型号	"T" 进料口	"U" 出料口
PD05P-AXS-XXX-B	1/2 - 14 N.P.T.F. -1	1/2 - 14 N.P.T.F. -1
PD05P-BXS-XXX-B	Rp 1/2 (1/2-14 B.S.P)	Rp 1/2 (1/2-14 B.S.P)



PE05P-APS-PAA-BOS  
带 637440-1 工具箱

- 双进双出服务包:  
 637440-1 (N.P.T. 聚丙烯)  
 637440-4 (BSP 聚丙烯)  
 637440-2 (N.P.T. 乙缩醛)  
 637440-5 (BSP 乙缩醛)  
 637440-3 (N.P.T. 聚偏氟乙烯)  
 637440-6 (BSP 聚偏氟乙烯)

## 性能曲线



请访问 [www.AROzone.com](http://www.AROzone.com), 查看全尺寸的流量曲线。

**订购位置 10**  
**专用代码 1**  
 (若无电子接口选项则留空)

A - 电磁阀 120VAC	G - 电磁阀 12VDC ATEX/IECex
B - 电磁阀 12VDC	H - 电磁阀 24VDC ATEX/IECex
C - 电磁阀 240VAC	J - 120VAC NEC/CEC
D - 电磁阀 24VDC	K - 电磁阀 220VAC ATEX/IECex
E - 12VDC NEC/CEC	N - 无线圈电磁阀
F - 24VDC NEC/CEC	0 - 标准阀组 (无电磁阀)

**订购位置 11**  
**专用代码 2**  
 (若无电子接口选项则留空)

E - 行程末端反馈 + 泄漏检测	L - 泄漏检测
F - 行程末端反馈	M - 泄漏检测 ATEX/IECex/NEC/CEC
G - 行程末端反馈 ATEX/IECex/NEC/CEC	0 - 无选项
H - 行程末端反馈/泄漏检测 ATEX/IECex/NEC/CEC	

# 1/2"标准型非金属泵

紧凑型泵

ARO PRO 1/2"标准型非金属泵是紧凑型泵的一种，它小巧、紧凑的外形提供卓越的性能。泵的最高流量可达13GPM (49.2LPM)，并提供多种不同的材质和口径配置。

比率:	1:1
最大流量:	(球阀) 13 g.p.m.(49.2 l.p.m.) (鸭嘴阀) 10 g.p.m.(37.9 l.p.m.)
每循环排量:	(球阀) 0.04 g.p.m.(.15 l.p.m.) (鸭嘴阀) 0.032 g.p.m.(0.12 l.p.m.)
进气口 (内螺纹):	1/4 - 18 N.P.T.F- 1
进液口/出液口:	1/2 - 14 N.P.T.F- 1
最大工作压力:	100 psi (6.9 bar)
可通过最大悬浮固体直径:	(球阀) 3/32" (2.4-mm) (鸭嘴阀) 纤维
重量 磅 (公斤):	聚丙烯 7.2 (3.3) 可接地乙缩醛 8.8 (4.0) 聚偏氟乙烯 9.5 (4.3)
噪音等级:	70 PSI 60循环/分钟 71.1 db(A)
消音器:	一体式, 内含



66605J

## 订购产品

位置	1	2		3	4	5		6
示例:	66605	X	-	X	X	X	-	04

位置 1 型号 系列	位置 2 过流部件 材料	位置 3 阀座类型 材质	位置 4 球阀 材料	位置 5 隔膜 材料	位置 6 锥形单向阀 类型
基本型号	3 - 聚丙烯 6 - 可接地乙缩醛 7 - 纯聚偏氟乙烯 J - 聚丙烯* H - 可接地乙缩醛* K - 纯聚偏氟乙烯*  *一体式歧管	0 - 鸭嘴阀 2 - 不锈钢 3 - 聚丙烯 4 - 聚偏氟乙烯 6 - 乙缩醛	1 - 氯丁橡胶 2 - 丁腈橡胶 3 - 氟橡胶 4 - 聚四氟乙烯 5 - 乙丙橡胶 8 - 聚氨酯 A - 不锈钢 C - 氯丁橡胶** D - 丁腈橡胶** E - 山道橡胶  **鸭嘴阀型号	1 - 氯丁橡胶 2 - 丁腈橡胶 3 - 氟橡胶 4 - 聚四氟乙烯/山道橡胶 5 - 乙丙橡胶 8 - 聚氨酯 9 - 杜邦聚酯弹性体 B - 山道橡胶	04 - 上部排料

## 附件

**空气管路连接服务包 | 66073-1**  
(包含带压力表的背负式过滤器/调压阀、管螺纹接套和 5 英尺长空气软管)

**循环计数器工具包 | 66975**

**可选消音器 | 93110与637438工具包一起使用**

**维修服务包 | 637141 (空气段)  
637140-XX (流体段)**

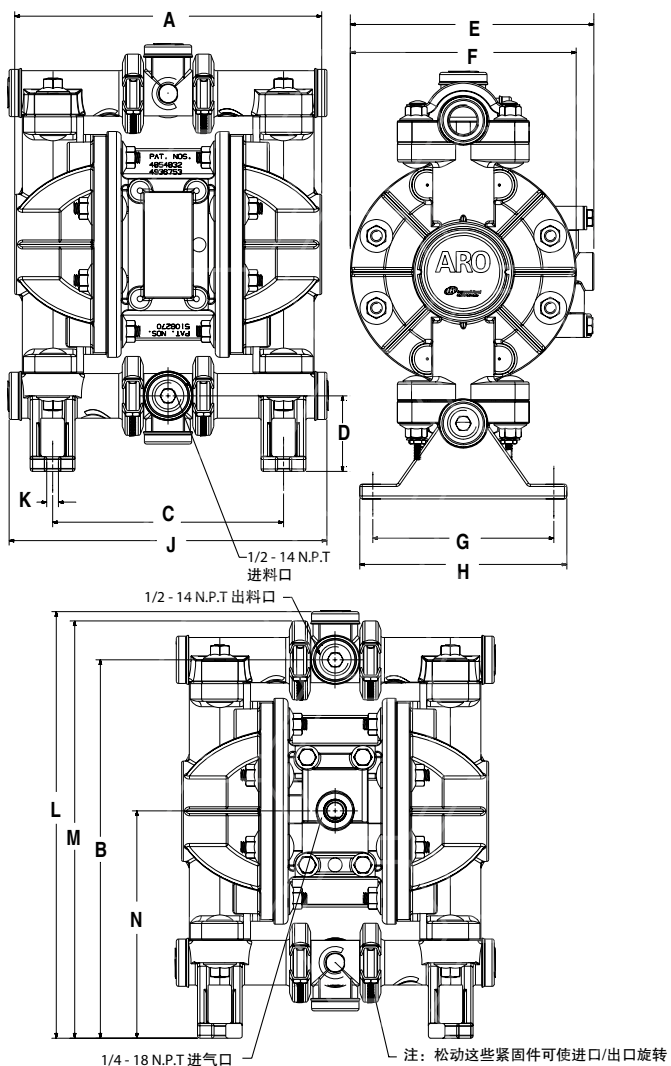


93110



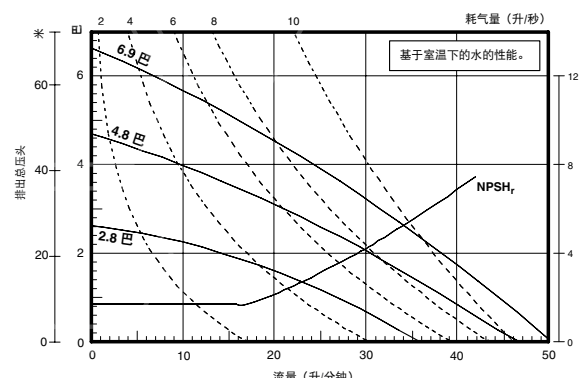
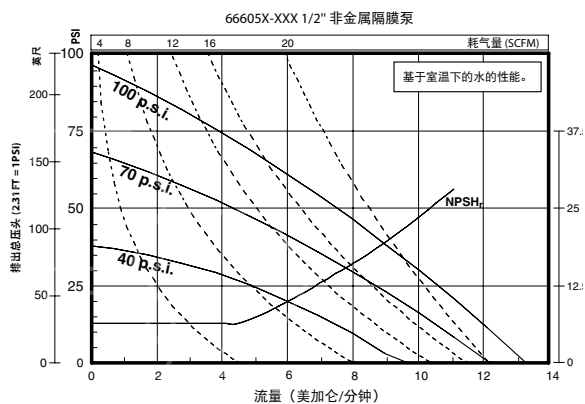
空气管路连接服务包  
66073-1

# 1/2"非金属泵尺寸及流量曲线图



注: 图示尺寸仅供参考, 单位为英寸和毫米 (mm)。

A - 8.155" (207.1 mm)	E - 6.467" (164 mm)	J - 8.445" (215 mm)
B - 10.051" (255 mm)	F - 6.000" (152 mm)	K - 0.312" (8 mm)
C - 6.135" (155.8 mm)	G - 4.812" (122.2 mm)	L - 11.331" (288 mm)
D - 2.005" (51 mm)	H - 5.500" (140 mm)	M - 11.084" (282 mm)
		N - 6.040" (153 mm)



请访问 [www.AROzone.com](http://www.AROzone.com), 查看全尺寸的流量曲线。

# 3/4"非金属泵型号

## 紧凑型泵

ARO PRO 3/4" 非金属泵是紧凑型泵的一种，它以小巧、紧凑的外形提供卓越的性能。泵的最高流量可达14.8GPM (56LPM)，并提供多种不同的材质和口径配置。

比率:	1:1
最大流量:	14.8 g.p.m.(56 l.p.m.)
每循环排量:	0.032 加仑 ( 0.12 升 )
进气口 ( 内螺纹 ):	1/4 - 18 P.T.F.SAE Short
进液口/出液口:	1/2 - 14 N.P.T.F- 1
	Rp 1/2 ( 1/2 -14 BSP, 平行 )
最大工作压力:	100 psi (6.9 bar)
可通过最大悬浮固体直径:	3/32" (2.4 mm)
重量 磅 ( 公斤 ):	5.61 (2.54)
最大干吸高度:	ft (m) 15.0 (4.5)
噪音等级:	70 PSI 60 循环/分钟 75.0 db(A)



PD07P-BPS-PAA

## 订购产品

位置	1	2		3	4	5		6	7	8		9		10	11
示例:	PD07	P	-	X	X	S	-	X	X	X	-	B	-	X	X

位置 1 型号 系列	位置 2 中心体 材质	位置 3 接口 类型	位置 4 过流部件 材料	位置 5 五金件 材质	位置 6 阀座 材料	位置 7 球阀 材料	位置 8 隔膜材料	位置 9
PD07 - 标准 泵 PE07 - 可远程 驱动	P - 聚丙烯	A - 14 - 3/4" N.P.T.F-1 B - Rp 3/4 (3/41/2 -14 BSP, 平行)	P - 聚丙烯 (单端口)	S - 不锈钢	P - 聚丙烯	A - 山道橡胶 C - 杜邦聚酯弹 性体 T - 聚四氟乙烯	A - 山道橡胶 C - 杜邦聚酯弹 性体 T - 聚四氟乙烯	版本  <b>位置 10 和 11 专用代码</b>  控制功能模块选 项, 适用于电子 接口泵 ( PE07型 号)。参见第17 页的完整说明

## 附件

**空气管路连接服务包 | 66073-1**  
(包含带压力表的背负式过滤器/调压阀、  
管螺纹接套和5英尺长空气软管)

**循环计数器工具包 | 66975**

**消音器工具包 | 637438 (接管式排气口) 3/8" NPT**

**维修服务包 | 637428 (空气段)  
637427-XX (流体段)**

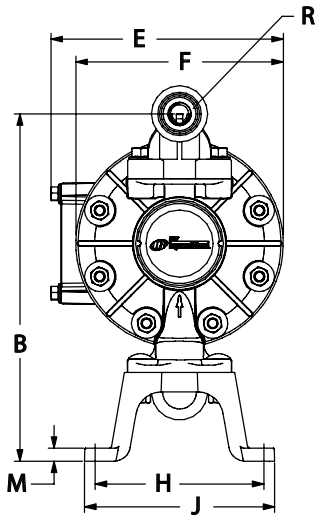
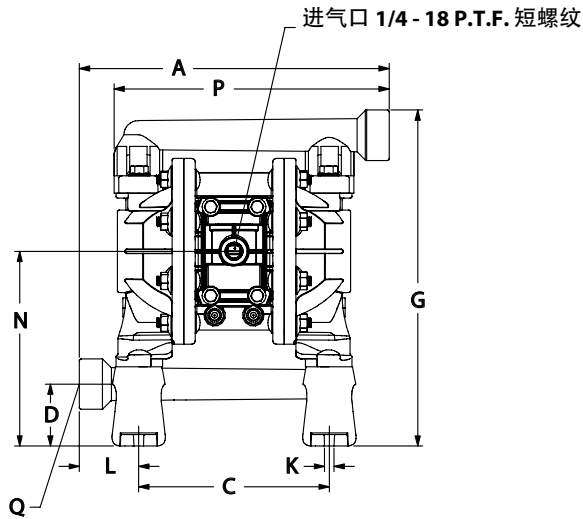
**墙式安装组件 | 76763**



空气管路连接服务包  
66073-1



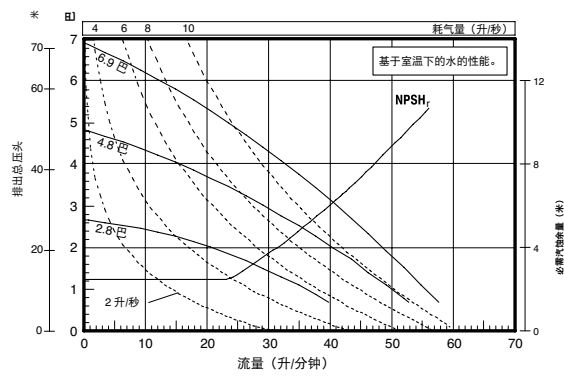
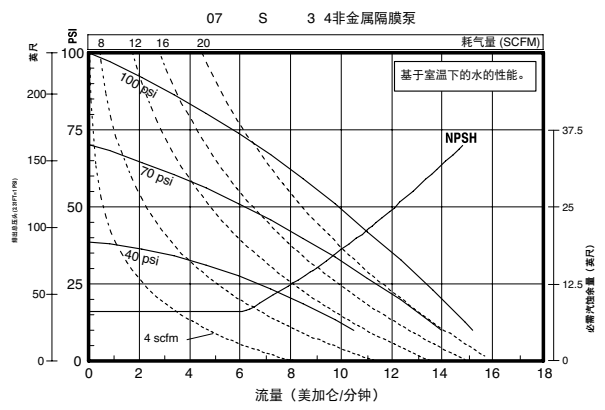
### 3/4"非金属泵尺寸及流量曲线图



尺寸

- |                         |                          |                        |
|-------------------------|--------------------------|------------------------|
| A - 10" (254.2 mm)      | F - 6-1/32" (153.1 mm)   | L - 1-15/16" (48.9 mm) |
| B - 10-3/32" (256.1 mm) | G - 10-29/32" (276.8 mm) | M - 3/8" (9.6 mm)      |
| C - 6-3/16" (157.1 mm)  | H - 4-29/32" (124.2 mm)  | N - 6-5/16" (160.5 mm) |
| D - 2" (51.0 mm)        | J - 5-17/32" (140.2 mm)  | P - 8-7/8" (225.3 mm)  |
| E - 6-3/4" (171.0 mm)   | K - 5-1/16" (8.0 mm)     |                        |

- |               |                       |                       |
|---------------|-----------------------|-----------------------|
| <b>型号</b>     | <b>"Q" 进料口</b>        | <b>"R" 出料口</b>        |
| PD07P-APS-PXX | 3/4 - 14 N.P.T.F. - 1 | 3/4 - 14 N.P.T.F. - 1 |
| PD07P-BPS-PXX | Rp 3/4 (3/4 - 14 BSP) | Rp 3/4 (3/4 - 14 BSP) |



请访问 [www.AROzone.com](http://www.AROzone.com), 查看全尺寸的流量曲线。

**订购位置 10**  
**专用代码 1**  
 (若无电子接口选项则留空)

A - 电磁阀 120VAC	G - 电磁阀 12VDC ATEX/IECex
B - 电磁阀 12VDC	H - 电磁阀 24VDC ATEX/IECex
C - 电磁阀 240VAC	J - 120VAC NEC/CEC
D - 电磁阀 24VDC	K - 电磁阀 220VAC ATEX/IECex
E - 12VDC NEC/CEC	N - 无线圈电磁阀
F - 24VDC NEC/CEC	O - 标准阀组 (无电磁阀)

**订购位置 11**  
**专用代码 2**  
 (若无电子接口选项则留空)

E - 行程末端反馈 + 泄漏检测	L - 泄漏检测
F - 行程末端反馈	M - 泄漏检测 ATEX/IECex/NEC/CEC
G - 行程末端反馈 ATEX/IECex/NEC/CEC	O - 无选项
H - 行程末端反馈/泄漏检测 ATEX/IECex/NEC/CEC	

# 1"非金属泵

ARO PRO 1"非金属隔膜泵用途广泛，是诸多应用的通用解决方案。PRO 1"非金属泵最高流量可达47GPM (178LPM)，并提供多种不同的材质和口径配置。这些泵通常用于化工、工业和水/废水处理市场的输送、装填、再循环、配料等应用。

比率:	1:1
最大流量:	47-g.p.m.(177.9-l.p.m.)
每循环排量:	0.17 加仑 (0.64 升)
进气口 (内螺纹):	1/4 - 18 N.P.T.
进液口/出液口:	1 - 11-1/2 N.P.T.F- 1 Rp 1 (1 - 11 BSP, 平行) 1" ANSI/DIN 法兰
最大工作压力:	120-psi (8.3-bar)
可通过最大悬浮固体直径:	1/8-inch (3.2-mm)
重量 磅 (公斤):	6661A3-, 1AF-, 1AJ-, 1AL- 20.3 (9.2) 6661B3-, 1BF-, 1BJ-, 1BL- 28.8 (13.1)
最大干吸高度:	ft (m) 15 (4.6)
噪音等级:	70 PSI 60 循环/分钟 64.5 db(A)



## 订购产品

位置	1	2		3	4	5		6
示例:	6661X	X	-	X	X	X	-	C

位置 1 中心体 材质	位置 2 过流部件 材料	位置 3 阀座 材料	位置 4 球阀 材料	位置 5 隔膜 材料
A - 铝合金 B - 铸铁	3 - 聚丙烯法兰 (三件套歧管) F - 聚丙烯法兰 (一件套歧管) J - 聚丙烯 N.P.T.螺纹 (一件套歧管) L - 聚丙烯BSP螺纹 (一件套歧管)	2 - 316 不锈钢 3 - 聚丙烯 4 - 聚偏氟乙烯 8 - 硬 400 不锈钢	1 - 氯丁橡胶 2 - 丁腈橡胶 4 - 聚四氟乙烯 5 - 乙丙橡胶 8 - 聚氨酯 A - 316 不锈钢 C - 杜邦聚酯弹性体 E - 山道橡胶 M - 医用级 山道橡胶	1 - 氯丁橡胶 2 - 丁腈橡胶 5 - 乙丙橡胶 6 - 复合聚四氟乙烯 M - 医用级 山道橡胶

## 附件

**空气管路连接服务包 | 66073-2**  
(包含带压力表的背负式过滤器/调压阀、管螺纹接套和5英尺长空气软管)

**循环计数器工具包 | 66975**

**维修服务包 | 637118-C (空气段)**  
637161-XX-C (流体段)

**法兰连接套件 | 67078**, 套件符合ANSI规格。  
法兰采用玻璃充填聚丙烯结构。采用不锈钢螺栓、垫圈及螺母。  
垫片为4401克林格合成橡胶纤维材质。

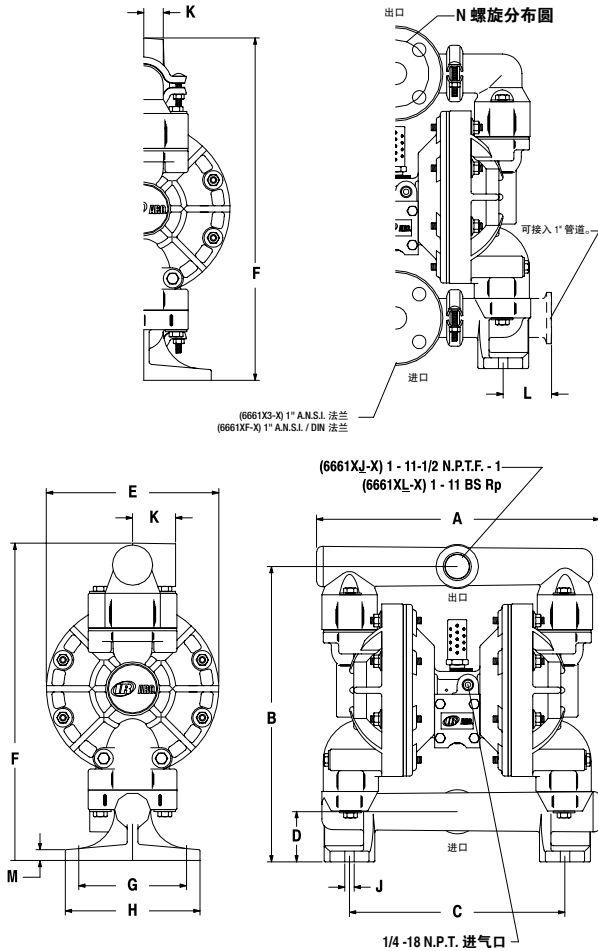


空气管路连接服务包  
66073-2



法兰连接套件  
67078

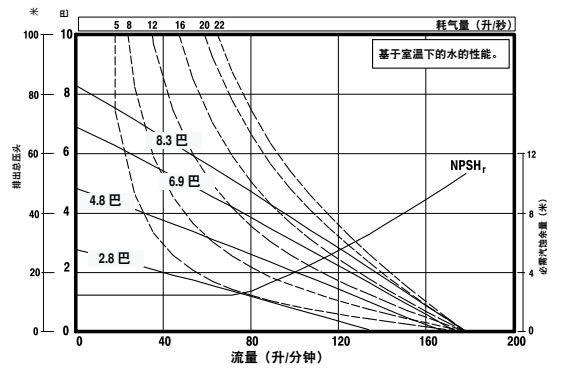
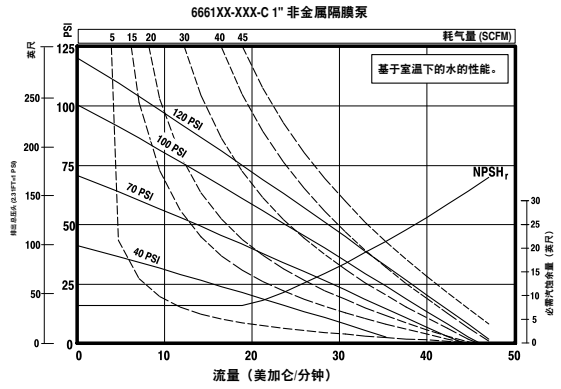
# 1"非金属泵尺寸及流量曲线图



## 尺寸

	6661X3-X	6661XJ-X 6661XL-X	6661XF-K
A	12-21/32" (321 mm)	13-5/32" (334 mm)	13-5/32" (334 mm)
B	13-25/32" (349 mm)	13-25/32" (350 mm)	13-25/32" (350 mm)
C	10-1/16" (255 mm)	10-1/16" (255 mm)	10-1/16" (255 mm)
D	2-3/8" (60 mm)	2-11/32" (59 mm)	2-11/32" (59 mm)
E	8-1/16" (204 mm)	8-1/16" (204 mm)	8-1/16" (204 mm)
F	16" (406 mm)	14-13/16" (376 mm)	16" (406 mm)
G	5-1/32" (128 mm)	5-1/32" (128 mm)	5-1/32" (128 mm)
H	6-9/32" (160 mm)	6-9/32" (160 mm)	6-9/32" (160 mm)
J	7/16" (11 mm)	7-1/16" (11 mm)	7/16" (11 mm)
K	15/16" (23 mm)	2" (51 mm)	1-1/32" (26 mm)
L	2-9/32" (57 mm)		
M	1/2" (13 mm)	1/2" (13 mm)	1/2" (13 mm)
N	3.140" (80 mm)		3.140" (80 mm)

## 性能曲线



请访问 [www.AROzone.com](http://www.AROzone.com), 查看全尺寸的流量曲线。

# 1-1/2"非金属泵型号

ARO PRO 1-1/2"非金属隔膜泵通常用于化工、工业和水/废水处理市场的输送、装填、再循环、配料等应用。我们的1-1/2"非金属泵最高流量可达100GPM (378.5LPM)，并提供多种不同的材质和口径配置。

比率:	1:1
最大流量:	100-g.p.m.(378.5-l.p.m.)
每循环排量:	0.67 加仑 ( 2.54 升 )
进气口 ( 内螺纹 ):	1/2 - 14 N.P.T.F. - 1
进液口/出液口:	1-1/2" A.N.S.I./DIN 法兰
最大工作压力:	120-psi (8.3-bar)
可通过最大悬浮固体直径:	1/4-in. (6.4-mm)
重量 磅 ( 公斤 ):	6661T3-X-C 62 (28.1)
注: 如中心体为铸铁材质, 需增加	23-lbs (10.4-kg)
最大干吸高度:	ft (m) 14 (4.27)
噪音等级:	70 PSI 60 循环/分钟 77.7 db(A)



6661T3-389-C

## 订购产品

位置	1	2		3	4	5		6
示例:	6661X	X	-	X	X	X	-	C

位置 1 中心体 材质	位置 2 过流部件 材料	位置 3 阀座 材料	位置 4 球阀 材料	位置 5 隔膜 材料
T - 铝合金 U - 铸铁	3 - 聚丙烯法兰 ( 三件套歧管 ) 4 - 聚偏氟乙烯 ( Kynar )	2 - 316不锈钢 3 - 聚丙烯 4 - 聚偏氟乙烯(Kynar) 8 - 硬400不锈钢	1 - 氯丁橡胶 2 - 丁腈橡胶 3 - 氟橡胶 4 - 聚四氟乙烯 5 - 乙丙橡胶 8 - 聚氨酯 C - 杜邦聚酯弹性体 E - 山道橡胶	1 - 氯丁橡胶 2 - 丁腈橡胶 3 - 氟橡胶 4 - 聚四氟乙烯/山道橡胶 5 - 乙丙橡胶 6 - 一体式聚四氟乙烯 9 - 杜邦聚酯弹性体 B - 山道橡胶

## 附件

**空气管路连接服务包** | 66084-1  
( 包含带压力表的背负式过滤器/调压阀、管螺纹接套和 5 英尺长空气软管 )

**循环计数器工具包** | 66975

**维修服务包** | 637118-C ( 空气段 )  
637165-XX ( 流体段 )

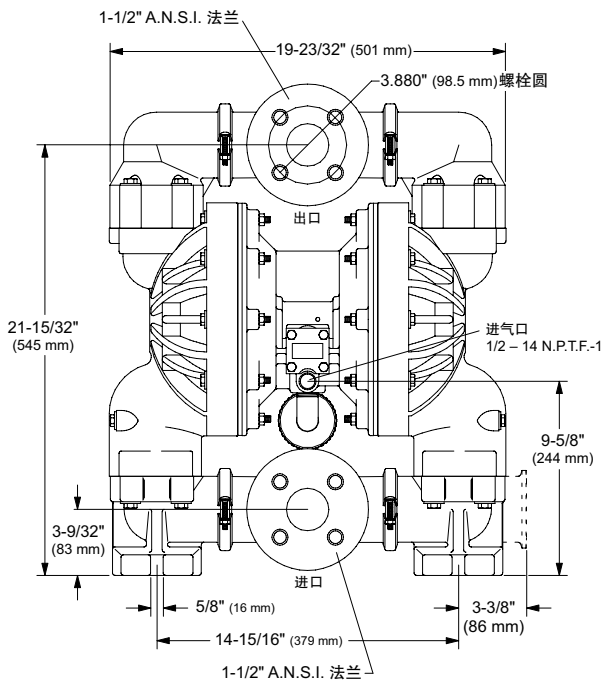
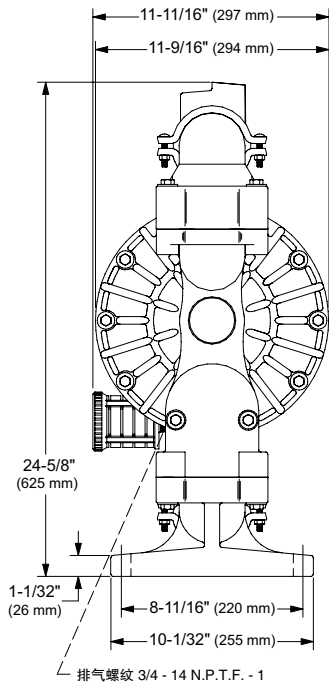
**法兰连接套件** | 67079, 套件符合ANSI规格。法兰采用玻璃充填聚丙烯结构。采用不锈钢螺栓、垫圈及螺母。垫片为4401克林格合成橡胶纤维材质。



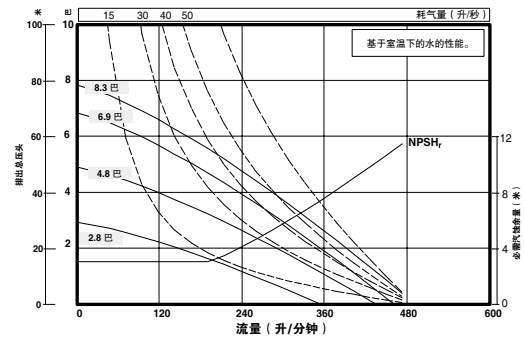
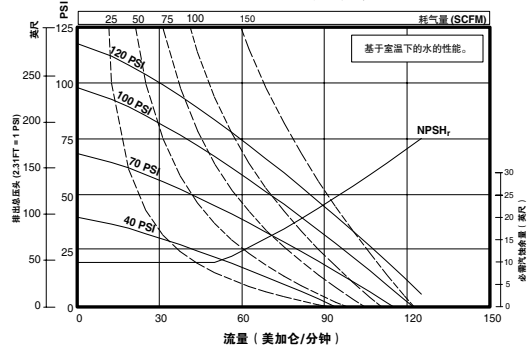
法兰连接套件  
67079

# 1-1/2" 非金属泵尺寸及流量曲线图

所有尺寸单位均为英寸和毫米。



性能曲线  
6661XX-XXX-C 1" 非金属隔膜泵



请访问 [www.AROzone.com](http://www.AROzone.com), 查看全尺寸的流量曲线。

# 2"非金属泵

ARO PRO 2"非金属泵最高流量可达145GPM (548.8LPM)，并提供各种不同的材质和口径配置。2"非金属泵通常用于化工、工业和水/废水处理市场的输送、装填、再循环、配料等应用。

比率:	1:1
最大流量:	145-g.p.m.(548.8-l.p.m.)
每循环排量:	0.72 加仑 ( 2.7 升 )
进气口 ( 内螺纹 ):	1/2 - 14 N.P.T.F- 1
进液口/出液口:	2" A.N.S.I./DIN 法兰
最大工作压力:	120-psi (8.3-bar)
可通过最大悬浮固体直径:	1/4-in. (6.4-mm)
重量 磅 ( 公斤 ):	6662A3-X-C 62 (28.1)
注: 如中心体为铸铁材质, 需增加	23-lbs (10.4-kg)
最大干吸高度:	ft (m) 14 (4.27)
噪音等级:	70 PSI 60 循环/分钟 77.7 db(A)



6662A3-333-C

## 订购产品

位置	1	2		3	4	5		6
示例:	6662X	X	-	X	X	X	-	C

位置 1 中心体 材质	位置 2 过流部件 材料	位置 3 阀座 材料	位置 4 球阀 材料	位置 5 隔膜 材料
A - 铝合金 B - 铸铁	3 - 聚丙烯法兰 ( 三件套歧管 ) 4 - 聚偏氟乙烯(Kynar)	2 - 316 不锈钢 3 - 聚丙烯 4 - 聚偏氟乙烯(Kynar) 8 - 440 不锈钢	1 - 氯丁橡胶 2 - 丁腈橡胶 3 - 氟橡胶 4 - 聚四氟乙烯 5 - 乙丙橡胶 8 - 聚氨酯 C - 杜邦聚酯弹性体 E - 山道橡胶	1 - 氯丁橡胶 2 - 丁腈橡胶 3 - 氟橡胶 4 - PTFE/山道橡胶 5 - 乙丙橡胶 6 - PTFE一体式膜片 9 - 杜邦聚酯弹性体 B - 山道橡胶

## 附件

**空气管路连接服务包** | 66084-1  
( 包含带压力表的背负式过滤器/调压阀、管螺纹接套和 5 英尺长空气软管 )  
**循环计数器工具包** | 66975  
**维修服务包** | 637118-C ( 空气段 )  
637165-XX ( 流体段 )

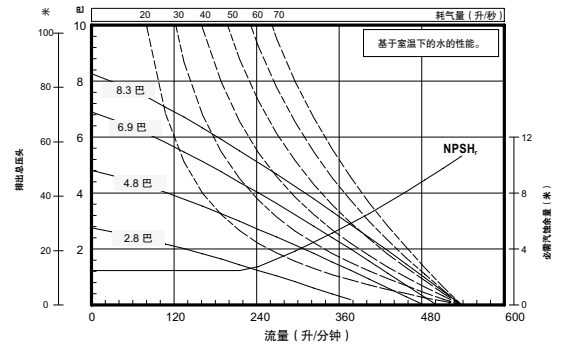
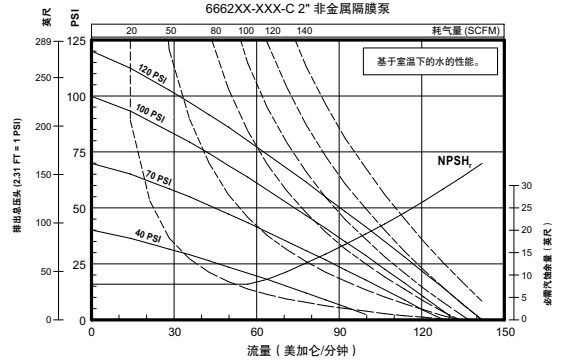
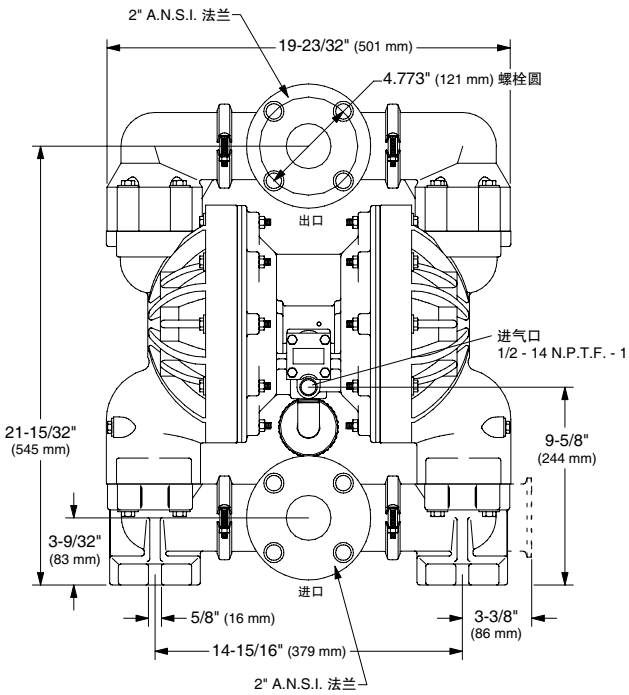
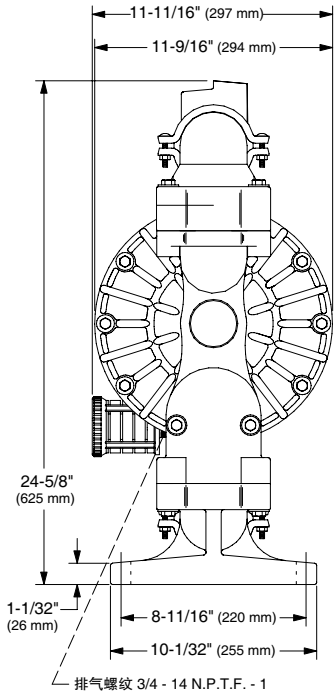
**法兰连接套件** | 67080, 套件符合ANSI规格。法兰采用玻璃充填聚丙烯结构。采用不锈钢螺栓、垫圈及螺母。垫片为4401克林格合成橡胶纤维材质。



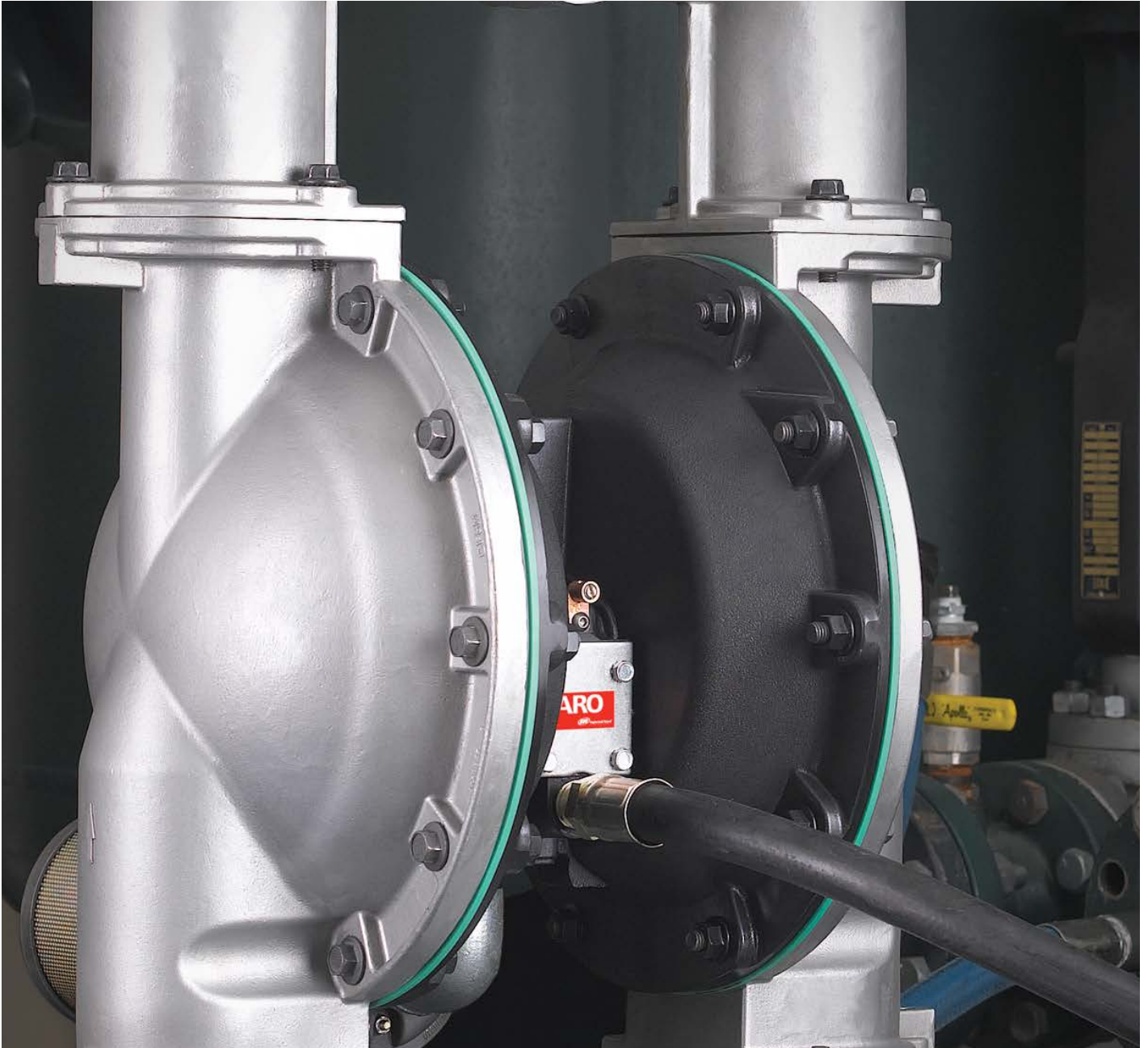
法兰连接套件

## 2"非金属泵尺寸及流量曲线图

所有尺寸单位均为英寸和毫米 (mm)。



请访问 [www.AROzone.com](http://www.AROzone.com), 查看全尺寸的流量曲线。



## 金属泵型号

ARO 系列隔膜泵提供多种适用于化工行业的构造材料：我们的金属泵产品有铝、铸铁、不锈钢和哈氏合金等材质供选择。



# 型号一览：金属泵型号



型号	1/2"	3/4"	1"	1-1/2"	2"	3"
最大流量 GPM (LPM)	12 (45.4)	13.6 (51.5)	35 (133)	90 (340.7)	172 (651)	237 (897)
最大 排放 压力 PSI (BAR)	100 (6.9)	100 (6.9)	120 (8.3)	120 (8.3)	120 (8.3)	120 (8.3)
进液口/出液口 口径 (可提供 BSP)	1/2" (F) - 进口/出口	3/4 - 14 N.P.T.F.-2 Rp 3/4 (3/4-14BSP, 平行)	1 - 11-1/2 N.P.T.F.- 1 Rp 1 (1-11 BSP 平行)	1-1/2 11-1/2 N.P.T.F.- 11-1/2 Rp 1-1/2 (1-11 BSP 平行)	11-1/2 11-1/2 N.P.T.F.- 1 Rp 2 (2-11 BSP 平行)	3 - 8 N.P.T.F.- 1 Rp 3 (3 - 11 BSP 平行)
构造 材料	铝合金 不锈钢	铝合金	铝合金 不锈钢 铸铁	铝合金 不锈钢 铸铁	铝合金 不锈钢 铸铁	铝合金 不锈钢 铸铁
泵 重量 Lbs.(Kg.)	10.4 (4.7) PD05A-XAS-X-B 16.6 (7.5) PD05A-XSS-X-B 8.0 (3.7) PD05R-XAS-X-B 14.3 (6.5) PD05R-XSS-X-B	8.74 (3.96)	19 (8.6) 铝合金* 36 (16.3) 不锈钢 31 (14.1) 铸铁*	51.5 (23.4) 铝合金* 84.5 (38.3) 不锈钢 79.5 (36.1) 铸铁*	65.2 (29.6) 129.9 (58.9) 124.3 (56.4)	109.8 (49.8) 222.2 (100.8) 213.1 (96.7)
			*如为铸铁中心部分, 需增加 8-lb(3.63-kg)	*如为铸铁中心部分, 需增加 23-lb(10.4-kg)		
可通过 最大固体 尺寸, in (mm)	3/32 (2.4)	3/32 (2.4)	1/8 (3.2)	1/4 (6.4)	1/4 (6.4)	3/8 (9.5)
最 畅销 型号 (可提供 BSP)	PD05A-AAS-FAA-B PD05A-AAS-FCC-B PD05A-AAS-FGG-B PD05A-AAS-FTT-B PD05A-ASS-STT-B PD05R-AAS-PGG-B PD05R-AAS-PTT-B PD05R-ASS-STT-B	PD07R-AAS-FAA PD07R-AAS-FCC PD07R-AAS-FTT PD07R-AAS-PCC PD07R-AAS-PTT	666100-122-C 666100-244-C 666100-322-C 666100-344-C 666100-361-C 666100-362-C 666100-3EB-C 666101-244-C	666150-244-C 666150-322-C 666150-362-C 666150-3EB-C 666151-244-C 666152-281-C 666152-2EB-C 66616B-2EB-C	666250-144-C 666250-444-C 666250-9C9-C 666250-EEB-C 666250-G22-C 666251-EEB-C	666300-144-C 666300-9C9-C 666300-EEB-C 666300-G22-C 666302-EEB-C
推荐 过滤器/ 调压阀	P39124-624	P39124-624	P39224-614	P39334-614	P39354-614	P39454-614
空气管路服务包	66073-1	66073-1	66073-2	66084-1	66312	66109

紧凑型

# 1/2"金属泵型号

紧凑型泵

ARO PRO 1/2"金属泵是紧凑型泵的一种，它以小巧、紧凑的外形提供超卓的性能。泵的最高流量可达14.4GPM (54.5LPM)，并提供多种不同的材质和口径配置。

比率:	1:1
最大流量:	12.0 g.p.m.(45.4 l.p.m.)
每循环排量:	0.039 加仑 ( 0.15 升 )
进气口: ( 内螺纹 )	1/4 - 18 P.T.F.SAE Short ( PD05R-X-X-B 型号 ) 1/4 - 18 N.P.T.F - 1 ( PD05A-X-X-B 型号 )
进液口/出液口:	1/2 - 14 N.P.T.F.- 1 Rp 1/2 ( 1/2 - 14 BSP, 平行 )
最大工作压力:	100-psi (6.9-bar)
可通过最大悬浮固体直径:	3/32-in. (2.4-mm)
重量 磅 ( 公斤 ):	PD05A-XAS-XXX-B 10.4 (4.7) PD05A-XSS-XXX-B 16.6 (7.5) PD05R-XAS-XXX-B 8.0 (3.7) PD05R-XSS-XXX-B 14.3 (6.5)
最大干吸高度: ft (m)	15 (4.5)
声级:	70 PSI 60 循环/分钟 75 db(A)
噪音等级:	PD05A - 93110; PD05R - 一体式



## 订购产品

位置	1	2	3	4	5	6	7	8	9	10	11				
示例:	PX05	X	-	X	X	S	-	X	X	X	-	B	-	X	X

位置 1 型号 系列	位置 2 中心体 材质	位置 3 连接 方式	位置 4 过流部件 材料	位置 5 五金件 材质	位置 6 阀座 材料	位置 7 球阀 材料	位置 8 隔膜材料	位置 9 专用 代码
D - 标准 E - 可远程 驱动	A - 铝合金 R - 聚丙烯	A - 1/2 - 14 N.P.T.F.- 1 B - Rp 1/2 (1/2 - 14 BSP, 平行)	A - 铝合金 S - 不锈钢	S - 不锈钢	F - 铝合金 P - 聚丙烯 S - 不锈钢	A - 山道橡胶 C - 杜邦聚酯弹 性体 G - 丁腈橡胶 S - 不锈钢 T - 聚四氟乙烯 U - 聚氨酯 V - 氟橡胶	A - 山道橡胶 C - 杜邦聚酯 弹性体 G - 丁腈橡胶 T - 聚四氟乙 烯/山道 橡胶 U - 聚氨酯 V - 氟橡胶	版本  <b>位置 10 和 11 专用代码</b>  控制功能模块选 项, 适用于电子 接口泵 (PE05型 号)。参见第27 页的完整说明

## 附件

空气管路连接服务包 | 66073-1

( 包含带压力表的背负式过滤器/调压阀、  
管螺纹接套和5英尺长空气软管 )

循环计数器工具包 | 66975

墙式安装组件 | 76763

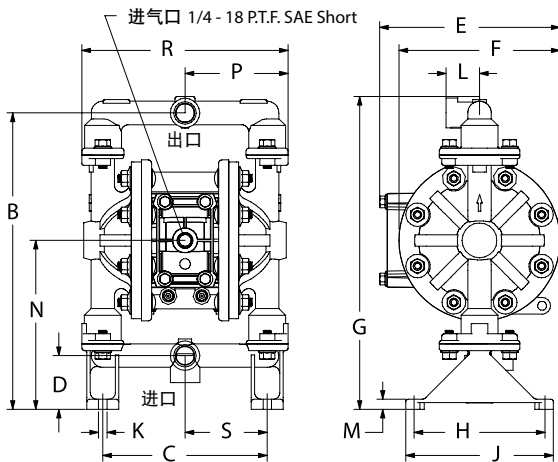
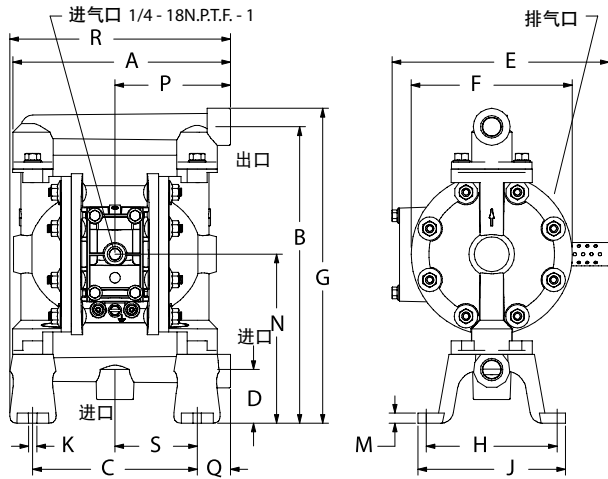
可选消音器 | 93110与637438工具包一起使用

维修服务包 | 637428 ( 空气段 )

637427-XX ( 流体段 )



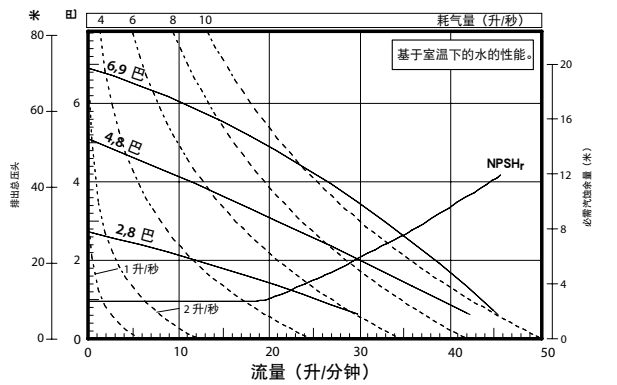
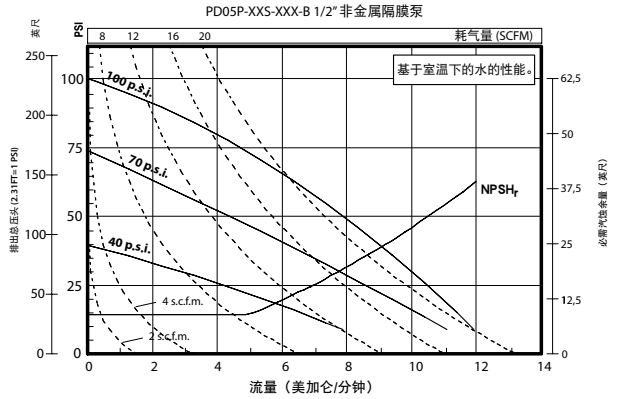
# 1/2"金属泵尺寸及流量曲线图



### 尺寸

A 8-1/8" (206.0 mm)	G 见下	N 6-5/16" (159.9 mm)
B 11-1/16" (280.4 mm)	H 4-7/8" (123.8 mm)	P 见下
C 6-1/8" (155.6 mm)	J 5-1/2" (139.7 mm)	Q 1-1/4" (31.6 mm)
D 2" (50.8 mm)	K 5/16" (8.0 mm)	P 见下
E 见下	L 1-1/4" (31.8 mm)	S 3-1/16" (77.8 mm)
F 6" (152.4 mm)	M 3/8" (9.5 mm)	

尺寸	PD05A-XXS-XXX-B	PD05R-XXS-XXX-B
"E"	8-3/32" (205.5 mm)	6-23/32" (170.6 mm)
"G"	11-3/4" (297.9 mm)	11-21/32" (296.0 mm)
"P"	4-5/16" (109.3 mm)	3-27/32" (97.4 mm)
"R"	8-7/32" (208.5 mm)	7-11/16" (194.9 mm)



请访问 [www.AROzone.com](http://www.AROzone.com), 查看全尺寸的流量曲线。

## 订购位置 9 专用代码 1 (若无电子接口选项则留空)

A - 电磁阀 120VAC	G - 电磁阀 12VDC ATEX/IECex
B - 电磁阀 12VDC	H - 电磁阀 24VDC ATEX/IECex
C - 电磁阀 240VAC	J - 120VAC NEC/CEC
D - 电磁阀 24VDC	K - 电磁阀 220VAC ATEX/IECex
E - 12VDC NEC/CEC	N - 无线圈电磁阀
F - 24VDC NEC/CEC	O - 标准阀组 (无电磁阀)

## 订购位置 10 和 11 专用代码 2 (若无电子接口选项则留空)

E - 行程末端反馈 + 泄漏检测	L - 泄漏检测
F - 行程末端反馈	M - 泄漏检测 ATEX/IECex/NEC/CEC
G - 行程末端反馈 ATEX/IECex/NEC/CEC	O - 无选项
H - 行程末端反馈/泄漏检测 ATEX/IECex/NEC/CEC	

# 3/4"金属泵型号

紧凑型泵

ARO PRO 3/4"金属泵是紧凑型泵的一种，它小巧、紧凑的外形提供卓越的性能。泵的最高流量可达14.8GPM (56LPM)，并提供多种不同的材质和口径配置。

比率:	1:1
最大流量:	13.6-g.p.m.(51.5-l.p.m.)
每循环排量:	0.030 加仑 (0.11 升)
进气口 (内螺纹):	1/4 - 18 P.T.F.SAE Short
进液口/出液口:	3/4 - 14 N.P.T.F.-2 Rp 3/4 (3/4 -14 BSP, 平行)
最大工作压力:	100-psi (6.9-bar)
可通过最大悬浮固体直径:	3/32" (2.4-mm)
重量 磅 (公斤):	8.74 (3.96)
最大干吸高度: ft (m)	15 (4.5)
噪音等级:	70 PSI 60 循环/分钟 75 db(A)



PD07R-BAS-FAA

## 订购产品

位置	1	2		3	4	5		6	7	8		9		10	11
示例:	PX07	R	-	X	X	S	-	X	X	X	-	B	-	X	X

位置 1 型号 系列	位置 2 中心体 材质	位置 3 连接 方式	位置 4 过流部件 材料	位置 5 五金件 材质	位置 6 阀座 材料	位置 7 球阀 材料	位置 8 隔膜材料	位置 9 专用 代码
D - 标准泵 E - 可远程 驱动	P - 聚丙烯	A - 3/4 - 14 N.P.T.F.-2 B - Rp 3/4 (3/4 -14 BSP, 平行)	A - 铝合金	S - 不锈钢	F - 铝合金 P - 聚丙烯	A - 山道橡胶 C - 杜邦聚酯弹性体 T - 聚四氟乙烯	A - 山道橡胶 C - 杜邦聚酯弹性体 T - 聚四氟乙烯	版本  <b>位置 10 和 11 专用代码</b>  控制功能模块选项, 适用于电子接口泵 (PE07 型号)。参见第 29 页的完整说明

## 附件

空气管路连接服务包 | 66073-1

(包含带压力表的背负式过滤器/调压阀、管螺纹接套和5英尺长空气软管)

循环计数器工具包 | 66975

墙式安装组件 | 76763

可选消音器 | 93110与637438工具包一起使用

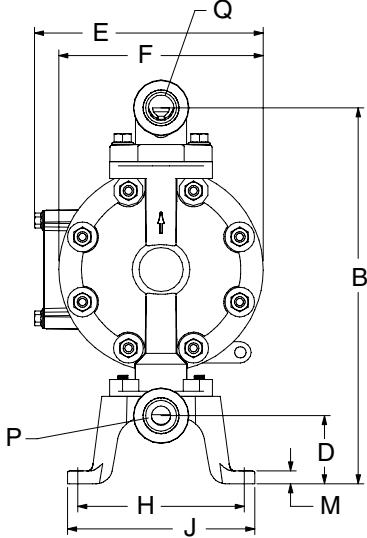
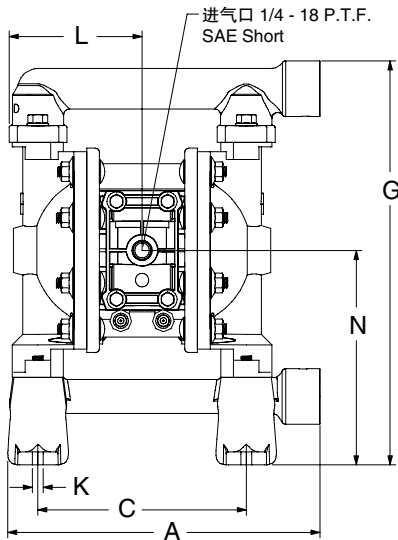
维修服务包 | 637428 (空气段)

637427-XX (流体段)



空气管路连接服务包  
66073-1

### 3/4"金属泵尺寸及流量曲线图

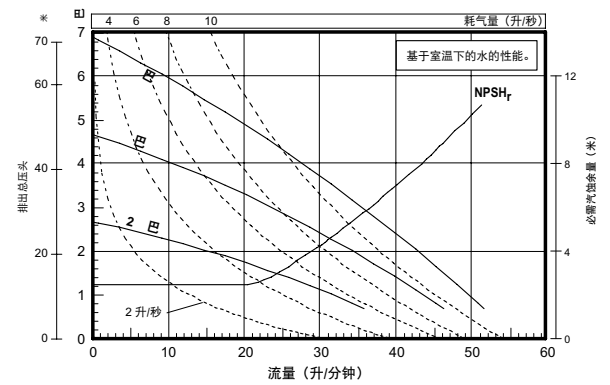
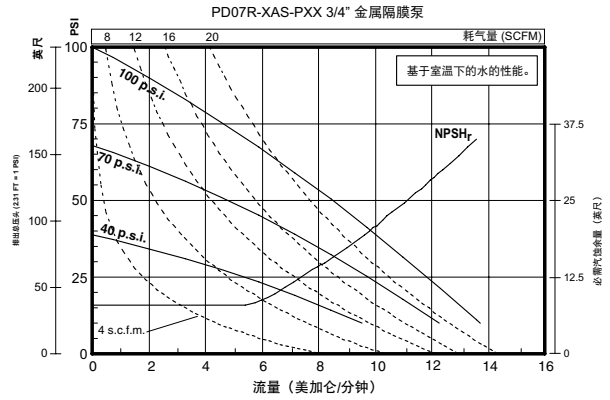


#### 尺寸

- |                         |                         |                        |
|-------------------------|-------------------------|------------------------|
| A - 9-9/32" (235.3 mm)  | F - 6" (152.4 mm)       | L - 3-29/32" (99.2 mm) |
| B - 11-1/16" (280.4 mm) | G - 11-7/8" (301.2 mm)  | M - 3/8" (9.5 mm)      |
| C - 6-1/8" (155.6 mm)   | H - 4-29/32" (124.2 mm) | N - 6-5/16" (159.8 mm) |
| D - 2" (50.8 mm)        | J - 5-1/2" (139.7 mm)   |                        |
| E - 6-23/32" (170.6 mm) | K - 5/16" (8.0 mm)      |                        |

- |               |                       |                       |
|---------------|-----------------------|-----------------------|
| 型号            | "P" 进料口               | "Q" 出料口               |
| PD07R-AAS-PXX | 3/4 - 14 N.P.T.F. - 2 | 3/4 - 14 N.P.T.F. - 2 |
| PD07R-BAS-PXX | Rp 3/4 (3/4 - 14 BSP) | Rp 3/4 (3/4 - 14 BSP) |

注：图示尺寸仅供参考，单位为英寸和毫米 (mm)



请访问 [www.AROzone.com](http://www.AROzone.com), 查看全尺寸的流量曲线。

#### 订购位置 10 专用代码 1 (若无电子接口选项则留空)

- |                   |                           |
|-------------------|---------------------------|
| A - 电磁阀 120VAC    | G - 电磁阀 12VDC ATEX/IECex  |
| B - 电磁阀 12VDC     | H - 电磁阀 24VDC ATEX/IECex  |
| C - 电磁阀 240VAC    | J - 120VAC NEC/CEC        |
| D - 电磁阀 24VDC     | K - 电磁阀 220VAC ATEX/IECex |
| E - 12VDC NEC/CEC | N - 无线圈电磁阀                |
| F - 24VDC NEC/CEC | 0 - 标准阀组<br>(无电磁阀)        |

#### 订购位置 11 专用代码 2 (若无电子接口选项则留空)

- |                                       |                             |
|---------------------------------------|-----------------------------|
| E - 行程末端反馈 + 泄漏检测                     | L - 泄漏检测                    |
| F - 行程末端反馈                            | M - 泄漏检测 ATEX/IECex/NEC/CEC |
| G - 行程末端反馈 ATEX/IECex/NEC/CEC         | 0 - 无选项                     |
| H - 行程末端反馈/泄漏检测<br>ATEX/IECex/NEC/CEC |                             |

# 1"金属泵

ARO PRO 1"金属隔膜泵最高流量可达35GPM (133LPM)，并提供多种不同的材质和口径配置。这些泵通常用于工业、采矿、电子、化工和石油化工市场的输送、装填、再循环、配料等应用。

比率:	1:1
最大流量:	35-g.p.m.(133-l.p.m.)
每循环排量:	0.16 加仑 (0.60 升)
进气口: (内螺纹)	1/4 - 18 N.P.T.F- 1
进液口/出液口:	1 - 1 1/2 N.P.T.F- 1 Rp 1 (1-11 BSP 平行)
最大工作压力:	120-psi (8.3-bar)
可通过最大悬浮固体直径:	1/8-in. (3.2-mm)
重量: lbs (kg)	666100-X-C (铝合金) 19 (8.6) 666101-X-C (不锈钢) 36 (16.3) 666102-X-C (铸铁) 31 (14.1)

注: 如为铸铁气动马达段, 需增加 8-lbs (3.63-kg)  
最大干吸高度: ft (m) 20 (6.1)  
声级: 70 PSI 60 循环/分钟 64.5 db(A)



666100-3EB-C

## 订购产品

位置	1	2		3	4	5		6
示例:	6661X	X	-	X	X	X	-	C

位置 1 中心 泵体	位置 2 流体盖 歧管材料	位置 3 底座 材料	位置 4 球阀 材料	位置 5 隔膜 材料
0 - 铝合金, N.P.T.F. 1 - 铸铁, N.P.T.F. 2 - 铝合金, BSP 3 - 铸铁, BSP	0 - 铝合金 (钢硬件) 1 - 不锈钢 (钢硬件) 2 - 铸铁 (钢硬件) 9 - 不锈钢, 双出口 (钢硬件) A - 铝合金, (不锈钢硬件) B - 不锈钢 (不锈钢硬件) C - 铸铁 (不锈钢硬件) D - 不锈钢, 双出口 (不锈钢硬件)	1 - 铝合金 2 - 316 不锈钢 3 - 聚丙烯 4 - 聚偏氟乙烯 5 - 碳钢 8 - 硬 400 不锈钢	1 - 氯丁橡胶 2 - 丁腈橡胶 3 - 氟橡胶 4 - 聚四氟乙烯 5 - 乙丙橡胶 6 - 乙缩醛 8 - 聚氨酯 A - 不锈钢 C - 杜邦聚酯弹性体 E - 山道橡胶	1 - 氯丁橡胶 2 - 丁腈橡胶 3 - 氟橡胶 4 - 聚四氟乙烯/山道橡胶 5 - 乙丙橡胶 6 - 乙缩醛 9 - 杜邦聚酯弹性体 B - 山道橡胶 G - 丁腈橡胶

## 附件

空气管路连接服务包 | 66073-2 (包含带压力表的背负式过滤器/调压阀、管螺纹接套和5英尺长空气软管)

循环计数器工具包 | 66975

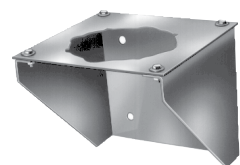
维修服务包 | 637118-C (空气段)

637119-XX-C (流体段)

墙式安装组件 | 66100



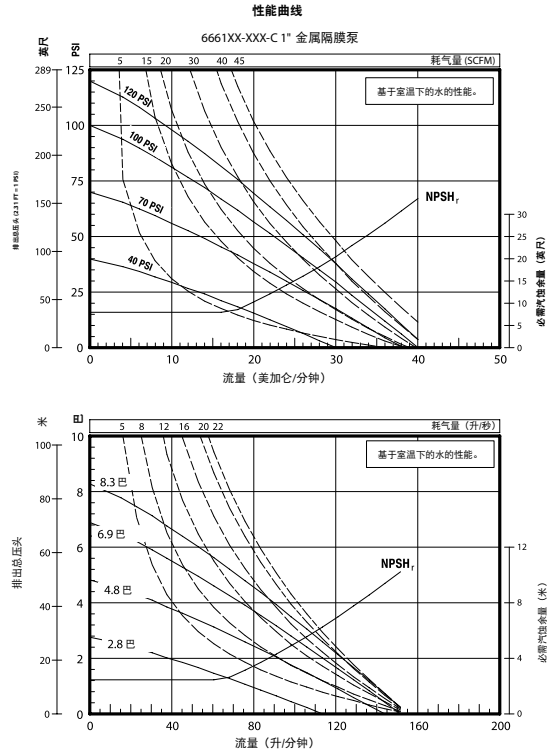
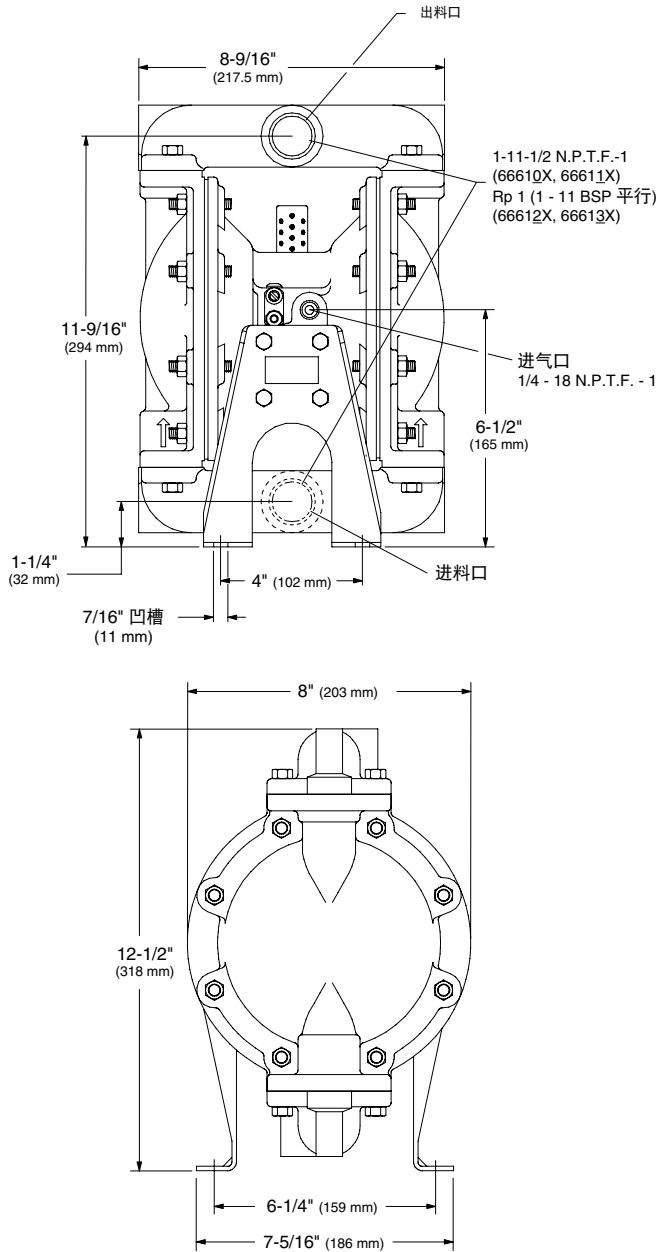
空气管路连接服务包  
66073-2



墙壁固定架  
66100

# 1"金属泵尺寸及流量曲线图

(图示尺寸仅供参考, 单位为英寸和毫米 (mm))。



请访问 [www.AROzone.com](http://www.AROzone.com), 查看全尺寸的流量曲线。

# 1-1/2"金属泵型号

ARO PRO 1-1/2"金属隔膜泵最高流量可达90GPM (340.7LPM)，并提供多种不同的材质和口径配置。这些泵通常用于油漆、石油和天然气、采矿、电子、化工和石油化工市场的输送、装填、再循环、配料等应用。

比率:	1:1
最大流量:	90-g.p.m.(340.7-l.p.m.)
每循环排量:	0.64 加仑 ( 2.42 升 )
进气口 ( 内螺纹 ):	1/2 - 14 N.P.T.F.- 1
进液口/出液口:	1-1/2 11-1/2 N.P.T.F.- 1
	Rp 1-1/2 ( 1-1/2 - 11 BSP 平行 )
最大工作压力:	120-psi (8.3-bar)
可通过最大悬浮固体直径:	1/4-inch (6.4-mm)
重量 磅 ( 公斤 ):	666150-X-C ( 铝合金 ) 51.5 (23.4)
	666151-X-C ( 不锈钢 ) 84.5 (38.3)
	666152-X-C ( 铸铁 ) 79.5 (36.1)

注: 如中心体为铸铁材质, 需增加 23-lbs (10.4-kg)

最大干吸高度: ft (m) 19 (5.8)

噪音等级: 70 PSI 60 循环/分钟 80.5 db(A)



66617A-133-C

## 订购产品

位置	1	2		3	4	5		6
示例:	6661X	X	-	X	X	X	-	C

位置 1 中心体 材质	位置 2 过流部件 材料	位置 3 阀座 材料	位置 4 球阀 材料	位置 5 隔膜 材料
5 - 铝合金, N.P.T.F. 6 - 铸铁, N.P.T.F. 7 - 铝合金, BSP 8 - 铸铁, BSP	0 - 铝合金 ( 钢硬件 ) 1 - 不锈钢 ( 钢硬件 ) 2 - 铸铁 ( 钢硬件 ) A - 铝合金, ( 不锈钢硬件 ) B - 不锈钢 ( 不锈钢硬件 ) C - 铸铁 ( 不锈钢硬件 )	1 - 铝合金 2 - 316 不锈钢 3 - 聚丙烯 4 - 聚偏氟乙烯 5 - 碳钢 8 - 硬 400 不锈钢	1 - 氯丁橡胶 2 - 丁腈橡胶 3 - 氟橡胶 4 - 聚四氟乙烯 5 - 乙丙橡胶 6 - 乙缩醛 8 - 聚氨酯 A - 不锈钢 C - 杜邦聚酯弹性体 E - 山道橡胶	1 - 氯丁橡胶 2 - 丁腈橡胶 3 - 氟橡胶 5 - 乙丙橡胶 6 - 乙缩醛 4 - 聚四氟乙烯/山道橡胶 9 - 杜邦聚酯弹性体 B - 山道橡胶

## 附件

空气管路连接服务包\* | 66084-1 ( 包含带压力表的背负式过滤器/调压阀、管螺纹接套和5英尺长空气软管 )

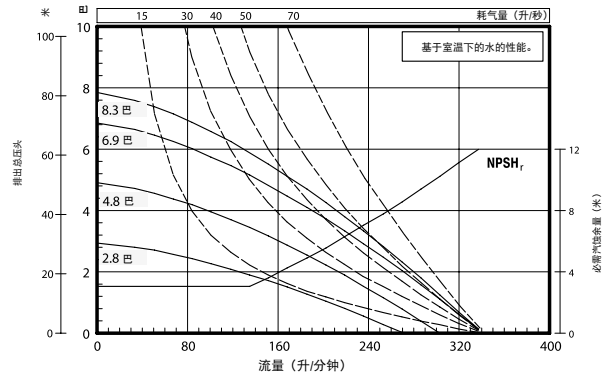
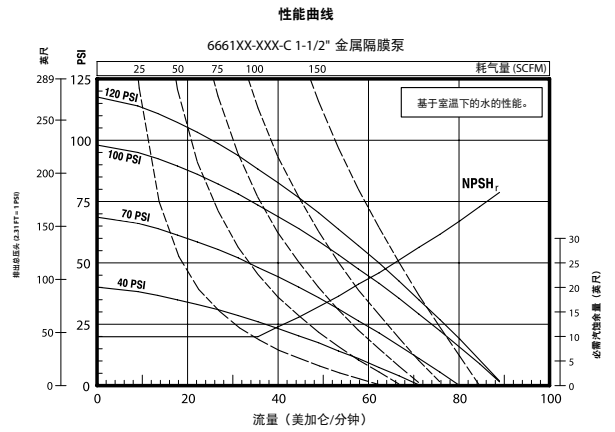
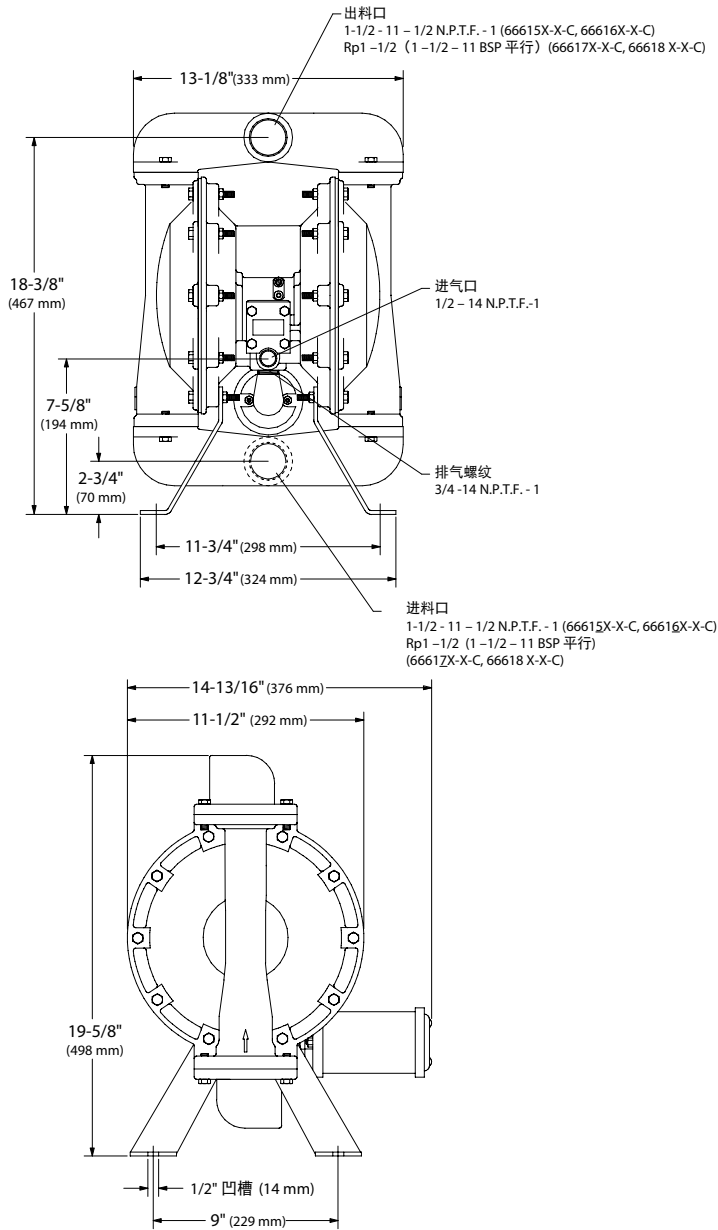
循环计数器工具包 | 66975

维修服务包 | 637118-C ( 空气段 )  
637124-XX ( 流体段 )

墙式安装组件 | 62133



# 1-1/2"金属泵尺寸及流量图



请访问 [www.AROzone.com](http://www.AROzone.com)，查看全尺寸的流量曲线。

# 2"金属泵

ARO PRO 2"金属隔膜泵最高流量可达172GPM (651LPM)，并提供多种不同的材质和口径配置。这些泵通常用于陶瓷、油漆、石油和天然气、采矿、电子、化工和石油化工市场的输送、装填、再循环、配料等应用。

比率:	1:1
最大流量:	172-g.p.m.(651-l.p.m.)
每循环排量:	1.4 加仑 (5.3 升)
进气口 (内螺纹):	3/4 - 14 N.P.T.F.- 2
进液口/出液口:	2 - 11-1/2 N.P.T.F.- 1 Rp 2 (2 - 11 BSP, 平行)
最大工作压力:	120-psi (8.3-bar)
可通过最大悬浮固体直径:	1/4-in. (6.4-mm)
重量 磅 (公斤):	6662X0-XXX-C 65.2 (29.6) 6662X1-XXX-C 129.9 (58.9) 6662X2-XXX-C 124.3 (58.9)
最大干吸高度:	ft (m) 27.2 (8.3)
噪音等级:	70 PSI 60 循环/分钟 85.3 db(A)



666252-244-C

泵中随附 67389 消音器工具包 (未显示)

## 订购产品

位置	1	2		3	4	5		6
示例:	6662X	X	-	X	X	X	-	C

位置 1 中心体 类型	位置 2 过流部件 材料	位置 3 阀座 材料	位置 4 球阀 材料	位置 5 隔膜 材料
5 - 铝合金, N.P.T.F. 7 - 铝合金, BSP	0 - 铝合金 (钢硬件) 1 - 不锈钢 (钢硬件) 2 - 铸铁 (钢硬件) A - 铝合金/不锈钢 B - 不锈钢/不锈钢 C - 铸铁/不锈钢	1 - 铝合金 2 - 316 不锈钢 4 - 聚偏氟乙烯 5 - 碳钢 8 - 硬不锈钢 9 - 杜邦聚酯弹性体 E - 山道橡胶 G - 丁腈橡胶	2 - 丁腈橡胶 4 - 聚四氟乙烯 A - 316 不锈钢 C - 杜邦聚酯弹性体 E - 山道橡胶	2 - 丁腈橡胶 4 - 聚四氟乙烯/山道橡胶 6 - 一体式聚四氟乙烯 9 - 杜邦聚酯弹性体 B - 山道橡胶 G - 丁腈橡胶

## 附件

空气管路连接服务包 | 66312

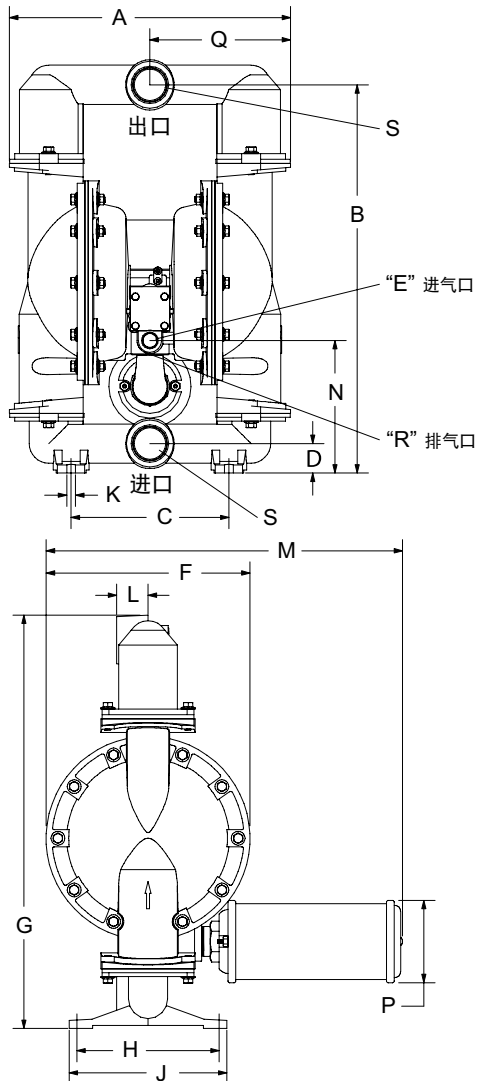
(包含带压力表的背负式过滤器/调压阀、管螺纹接套和5英尺长空气软管)

循环计数器工具包 | 66975

维修服务包 | 637434 (空气段)

637432-XX (流体段)

## 2"金属泵尺寸及流量曲线图



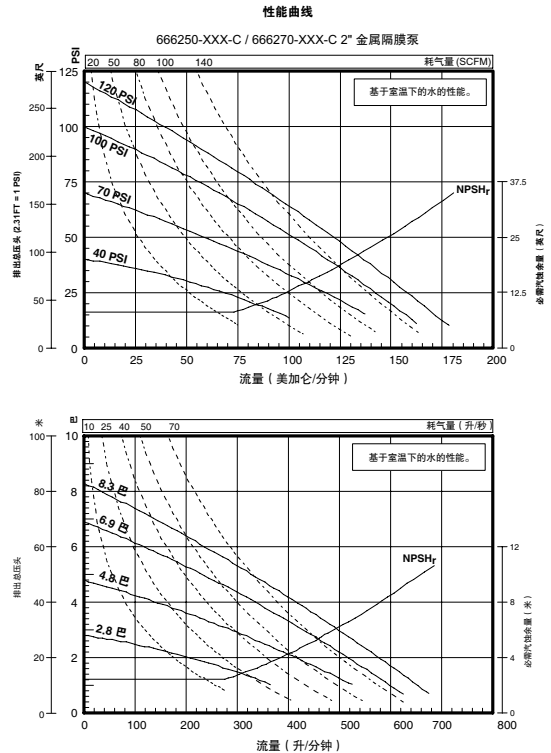
### 尺寸

A 17-15/16"(455.1 mm)	G 26-3/8"(669.5 mm)	N 8-15/32"(214.6 mm)
B 24-3/4"(628.7 mm)	H 9-1/16"(230.2 mm)	P 5-1/4"(133.4 mm)
C 10-1/16"(255.6 mm)	J 10-1/16"(255.6 mm)	Q 8-13/32"(227.6 mm)
D 1-7/8"(47.6 mm)	K 9/16"(143.3 mm)	R 1-1/4 - 11-1/2N.P.T.F.-1
E 3/4 - 14 N.P.T.F. - 1	L 2"(50.8 mm)	S (见下)
F 13"(330.2 mm)	M 22-3/4"(577.3 mm)	

### "S" 进口/出口

66625-XXX-C 2 - 11-1/2 N.P.T.F. - 1  
66627-XXX-C Rp 2 (2 - 11 BSP 平行)

注：图示尺寸仅供参考，单位为英寸和毫米 (mm)，通常四舍五入至最接近的 1/16 英寸。



# 3"金属泵

ARO PRO 3"金属隔膜泵最高流量可达237GPM (897LPM)，并提供多种不同的材质和口径配置。这些泵通常用于陶瓷、油漆、石油和天然气、采矿、电子、化工和石油化工市场的输送、装填、再循环、配料等应用。

比率:	1:1
最大流量:	237-g.p.m.(897-l.p.m.)
每循环排量:	2.65 加仑 ( 10.03 升 )
进气口 ( 内螺纹 ):	3/4 - 14 N.P.T.F.- 2
进液口/出液口:	3 - 8 N.P.T.F.- 1
	Rp 3 ( 3 - 11 BSP 平行 )
最大工作压力:	120-psi (8.3-bar)
可通过最大悬浮固体直径:	3/8-in. (9.5-mm)
重量 磅 ( 公斤 ):	6663X0-XXX-C 109.8 (49.8)
	6663X1-XXX-C 222.2 (100.8)
	6663X2-XXX-C 213.1 (96.7)
最大干吸高度: ft (m)	17.6 (5.4)
噪音等级:	70 PSI 60 循环/分钟 86.3 db(A)



666322-144-C  
泵中随附 67389 消音器工具包 (未显示)

## 订购产品

位置	1	2		3	4	5		6
示例:	6663X	X	-	X	X	X	-	C

位置 1 中心体 类型	位置 2 过流部件 材料	位置 3 阀座 材料	位置 4 球阀 材料	位置 5 隔膜 材料
0 - 铝合金, N.P.T.F. 2 - 铝合金, BSP	0 - 铝合金 (钢硬件) 1 - 不锈钢 (钢硬件) 2 - 铸铁 (钢硬件) A - 铝合金/不锈钢 B - 不锈钢/不锈钢 C - 铸铁/不锈钢	1 - 铝合金 9 - 杜邦聚酯弹性体 E - 山道橡胶 G - 丁腈橡胶 2 - 316 不锈钢 4 - 聚偏氟乙烯 5 - 碳钢 8 - 硬不锈钢	2 - 丁腈橡胶 4 - 聚四氟乙烯 C - 杜邦聚酯弹性体 E - 山道橡胶	2 - 丁腈橡胶 4 - 聚四氟乙烯/山道橡胶 9 - 杜邦聚酯弹性体 B - 山道橡胶

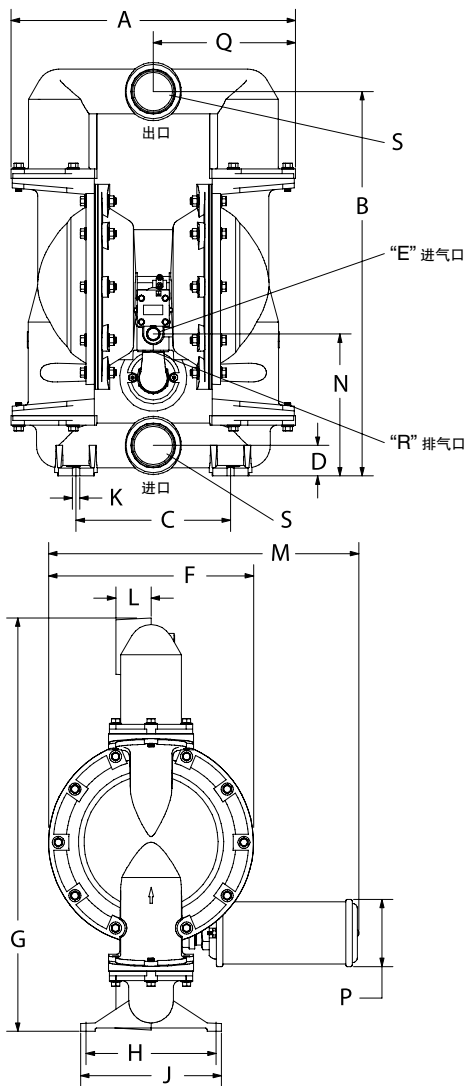
## 附件

**空气管路连接服务包** | 66312 (包含带压力表的背负式过滤器/调压阀、管螺纹接套和5英尺长空气软管)

**循环计数器工具包** | 66975

**维修服务包** | 637434 (空气段)  
637433-XX (流体段)

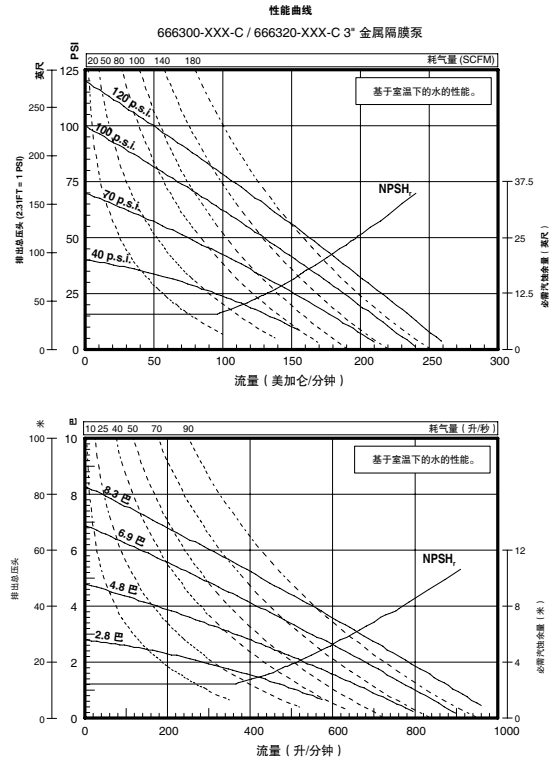
### 3"金属泵尺寸及流量图



#### 尺寸

A 22-7/32 in (563.9 mm)	G 32-9/32 in (819.8 mm)	N 11-3/32 in (281.4 mm)
B 30 in (762.0 mm)	H 10-5/32 in (258.0 mm)	P 5-1/4 in (133.4 mm)
C 12-1/16 in (306.4 mm)	J 11 in (279.4 mm)	Q 11-1/8 in (281.9 mm)
D 2-3/8 in (60.3 mm)	K 9/16 in (14.3 mm)	R 1-1/4 - 11-1/2 NPTF-1
E 3/4 - 14 NPTF - 1	L 2-3/4 in (69.9 mm)	S (见下)
F 16 in (406.4 mm)	M 24-7/16 in (620.7 mm)	

“S” 进口/出口  
 66630-XXX-C 3 - 8 N.P.T.F. - 1  
 66632-XXX-C Rp 3 (3 - 11 BSP 平行)



请访问 [www.AROzone.com](http://www.AROzone.com), 查看全尺寸的流量曲线。

# 3:1 高压隔膜泵

专用泵

ARO PRO 气动3:1高压隔膜泵可在300psi (20.4bar) 的排压下提供高达24gpm (90.7lpm) 的有效流量。紧凑的外形和极小的占地面积让这款泵众多行业和OEM配套商选择。这款泵适用于压滤机给料、油漆输送、再循环和高粘度涂料、油墨、粘合剂、填充材料、钻孔灌浆、嵌缝剂、再生溶剂和树脂等应用。

比率:	3:1
最大流量:	26-g.p.m.(98.4-l.p.m.) 进口灌满 12 (45.6), 125 psi 背压下
每循环排量:	0.06 加仑 ( 0.23 升 )
进气口 ( 内螺纹 ):	3/8 - 18 N.P.T.F.- 1
进液口:	1 - 11-1/2 N.P.T.F.- 1 Rp 1 ( 1- 11 BSP 平行 )
出液口:	1 - 11-1/2 N.P.T.F.- 1 Rp 1 ( 1- 11 BSP 平行 )
最大工作压力:	100-psi (6.9-bar)
可通过最大悬浮固体直径:	1/8-in. (3.2-mm)
重量 磅 ( 公斤 ):	94.73 (42.97)
最大干吸高度:	5 - 6-ft (1.5 - 1.8-m)
噪音等级:	70 PSI 60 循环/分钟 84.5 db(A)



## 订购产品

位置	1	2		3	4	5		6	7
示例:	PH10	A	-	X	S	S	-	XX	T

位置 1 基本 型号	位置 2 中心体 材质	位置 3 接口 类型	位置 4 过流部件 材料	位置 5 五金件 材质	位置 6 阀座/球阀 材料	位置 7 隔膜 材料
1" 泵	A - 铝合金	A N.P.T.F.螺纹 B BSP 螺纹	S - 不锈钢	S - 不锈钢	HH 440 不锈钢/ 440 不锈钢 不锈钢 316 不锈钢/ 316 不锈钢	T - 聚四氟乙烯

## 附件

**空气管路过滤器-调压阀** | P39344-614  
背负式装置, 带有5微米过滤器, 配有可视玻璃和0-125psi 压力表的金属容器。

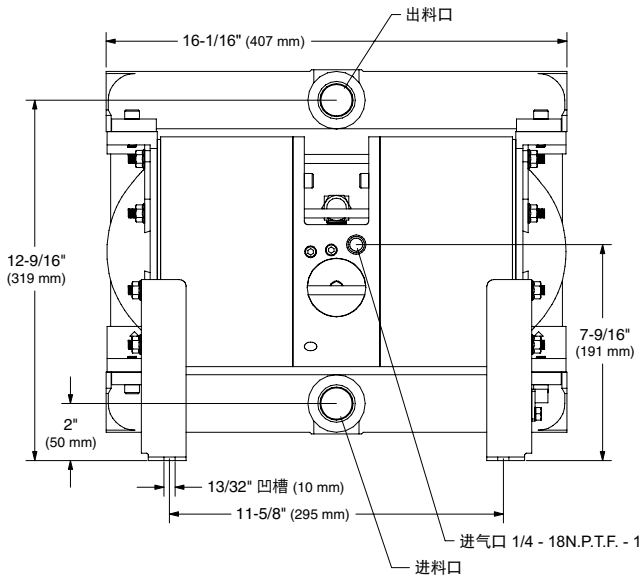
**维修服务包** | 637338 ( 空气段 )  
637339 ( PH10X-XXX-XSX 流体段 )  
637339-1 ( PH10X-XXX-XHX 流体段 )

**墙壁固定架** | 67142

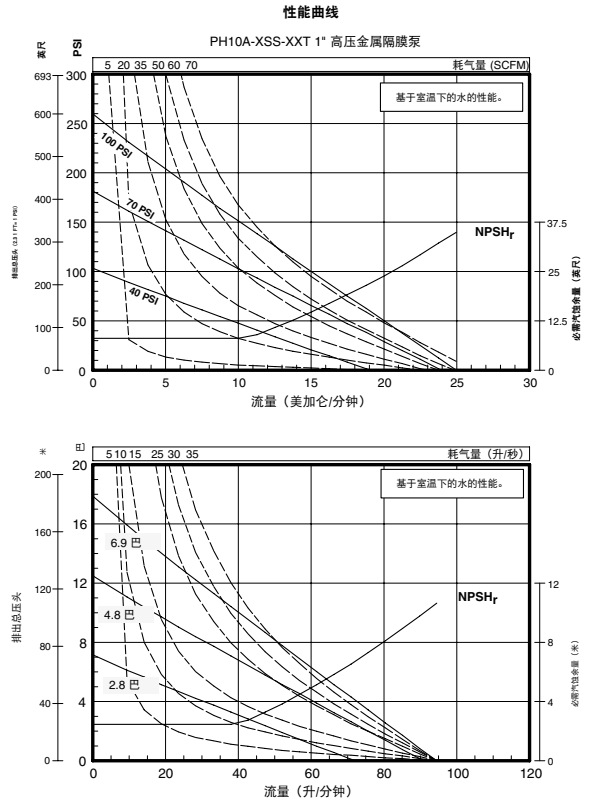
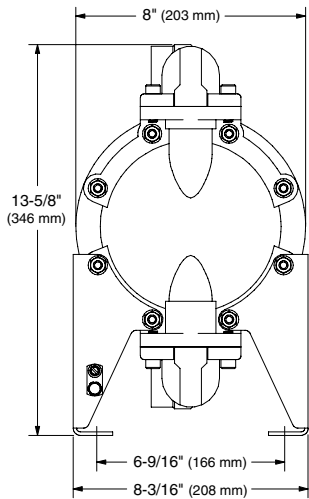


墙壁固定架  
67142

# 高压隔膜泵尺寸及流量曲线图



	进料口	出料口
PH10A-ASS-XXT	1 - 11 - 1/2 NPTF - 1	1 - 11 - 1/2 NPTF - 1
PH10A-BSS-XXT	Rp 1 (1 - 11 BSP 平行)	Rp 1 (1 - 11 BSP 平行)



请访问 [www.AROzone.com](http://www.AROzone.com), 查看全尺寸的流量曲线。

# Pit Boss隔膜泵

专用泵

ARO Pit Boss气动隔膜泵是专门为含固率较高的废水/泥浆输送所设计的，主要应用于采矿业的井下排污，以及建筑工地现场的泥浆输送，其耐用性和可靠性获得广泛认可。

- 方便的手柄设计
- 可拆卸栅格式过滤筛
- 单向排气止回阀 — 允许进行浸没式操作



PIT BOSS 排水泵	1-1/2"	2"	3"
最大流量 gpm (L/min)	80 (302.8)	156 (590.5)	217 (821.3)
最大排放压力 psi (bar)	120 (8.3)	120 (8.3)	120 (8.3)
可通过最大颗粒尺寸 inches (mm)	0.5 (12.7)	0.75 (19.0)	1 (25.4)
泵重量 lb (kg)	55 (25)	74 (34)	118 (54)
出液口	1.5" NPTF 和 BSP (内螺纹)	2" NPTF 和 BSP (内螺纹)	3" NPTF 和 BSP (内螺纹)

## 订购产品

位置	1	2	3		3	4	5		
示例:	666M	XX	0	-	1	X	X	-	C

位置 1 基本 型号	位置 2 中心体及 连接方式	位置 3 过流部件 材料	位置 4 阀座 材料	位置 5 球阀 材料	位置 6 隔膜 材料
666M	15 铝合金/ 1-1/2" NPTF 17 铝合金/ 1-1/2" BSP 25 铝合金/ 2" NPTF 27 铝合金/ 2" BSP 30 铝合金/ 3" NPTF 32 铝合金/ 3" BSP	0 铝合金/ 碳钢	1 铝合金	2 丁腈橡胶 C 杜邦聚酯弹性体 E 山道橡胶	2 丁腈橡胶 9 杜邦聚酯弹性体 B 山道橡胶

## 附件

	1-1/2"	2"	3"
过滤器/调压阀	P39344-614	P39354-614	P39454-614
空气段服务包	637118-C	637434	637434
流体段服务包	637469-XX	637468-XX	637467-XX
消音器套件	67463	67389	67389



# 自动排水系统

专用泵

## 液位传感气动控制解决方案

ARO® 自动排水系统专为 Pro 和 EXP 隔膜泵提供自动开关控制。气动控制的液位传感器可轻松将液位控制在理想的范围内。自动排水系统帮助用户降低人力成本，通过避免泵干运转降低耗气量。

- 设计简单，易于安装和使用
- 全气动操作，无须使用电子点火源
- 高/低液位控制，保证流体处于限定的液位
- 通过避免泵干运转，降低耗气量
- 可移动系统，带有直接安装的液位传感器

### 规格

温度范围, °F (°C)	32 - 122 (0 - 50)
供气压力, psi (bar)	29 - 101 (2-7)
重量 (不带泵), lbs (kg)	11 (4.8)
空气连接尺寸	Rc 3/4"
传感管长度, ft (m)	66 (20)
液位探测灵敏度, in (cm)	2 - 4 (5-10)

### 维修工具包

SS-BQG550	安装支架
PNCV-1/2	气动控制阀
637523	传感管和滤网工具包



- 1 支架
- 2 液位传感器
- 3 气动控制阀
- 4 带滤网的传感管
- 5 Pro 系列隔膜泵 (单独购买)

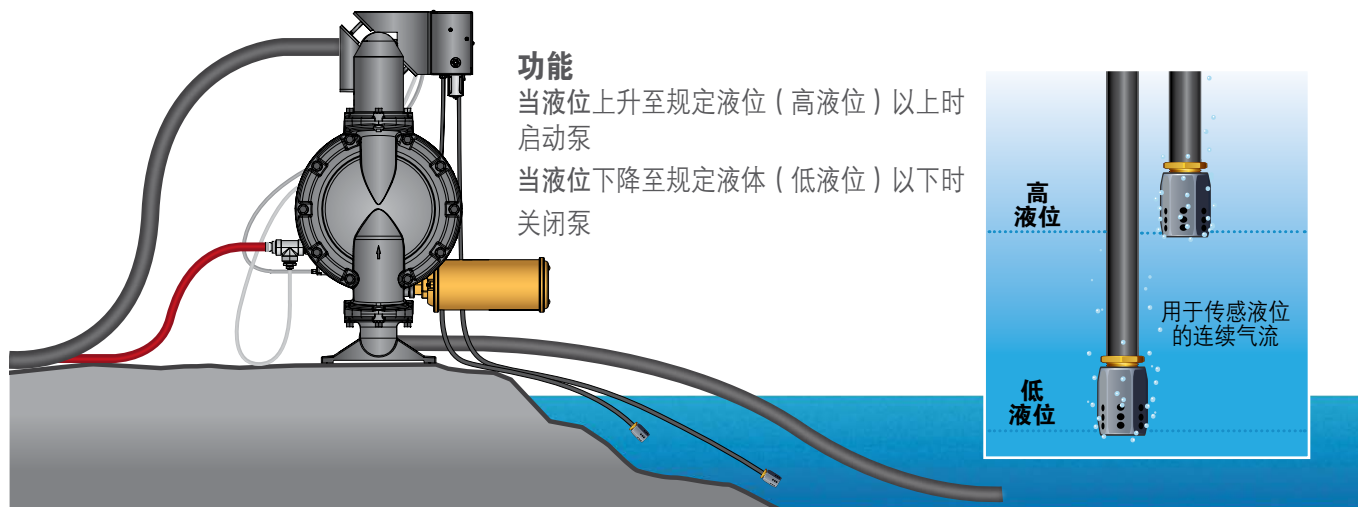
## 自动排水系统

SCD501BN08-V1D 排水工具包 (不带泵)

## 匹配泵型号

2" PRO系列泵	6662XX-XXX-C
3" PRO系列泵	6663XX-XXX-C

## 工作原理



# 气动离心泵

专用泵

ARO 气动离心泵可提供高达230gpm (870.5lpm) 的有效流量。这些泵体积小，适用于排水渠、孔洞、舱底、深坑或其他静水水体应用。它们可用于市政、公用事业、矿山、船舶、建筑和工业等场所。

最大流量: GPM (LPM)	200 (757) P237AX-EU	230 (870.5) P35AX-EU
进气口 (内螺纹):	3/4 -14 N.P.T.(P237AX-EU)	1 - 11-1/2 N.P.T.(P35A1-EU)
进口口:	滤网进口	
出口口:	2" N.P.T.F.P35A1-EU	2-1/2" N.P.T.F.P237A1-EU
	2-1/2" BSP P237A3-EU	
最大工作压力:	90-psi (6.2-bar)	
耗气量, CFM:	P237AX-EU 100	P35A1-EU 160
可通过最大悬浮固体直径:	1/4-inch (6.4-mm)	
泵壳体材料:	P237AX-EU 铸铁	P35A1-EU 铸铁
重量 磅 (公斤):	P237AX-EU 48 (21.8)	P35A1-EU 79 (36)



## 离心泵尺寸数据及流量曲线图

高度: in (mm)	P237AX-EU 17-5/8 (448)	P35A1-EU 22-1/2 (570)
泵通过开口尺寸: in (mm)	P237AX-EU 8-3/4 (222) x 8-3/4 (222)	P35A1-EU 8-7/16 (214) x 14-1/16 (357)
排放管螺纹:	P237A1-EU 2-1/2" N.P.T.F.	P237A3-EU 2-1/2" BSP
	P35A1-EU 2" N.P.T.F.	
进气管螺纹:	P237AX-EU 3/4" N.P.T.F.	P35A1-EU 1" N.P.T.F.
进气口推荐软管尺寸: in (mm)	P237AX-EU 3/4 (19)	P35A1-EU 1 (25.4)
排气管螺纹:	P237AX-EU 1-1/4" N.P.T.F.	P35A1-EU 1-1/4" N.P.T.F.
推荐排气管尺寸: in (mm)	P237AX-EU 1-1/4 (31.7)	P35A1-EU 1-1/4 (31.7)

## 订购产品

位置	1	2		
示例:	P237A	- X	-	EU

位置 1 型号系列	位置 2 出口螺纹
200-GPM (757-LPM)	1 - 2-1/2" N.P.T. 3 - 2-1/2" BSP

位置	1	2		
示例:	P35A	- 1	-	EU

位置 1 型号系列	位置 2 出口螺纹
230-GPM (870-LPM)	1 - 2" N.P.T.

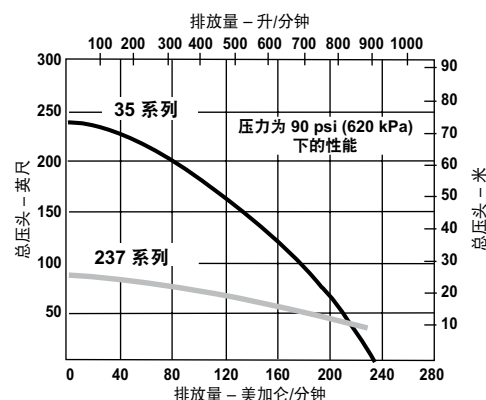
## 附件

空气管路装置 | C28453-810 适用于 P237AX-EU  
C28463-810 适用于 P35A1-EU  
C284X3-810 型号包含过滤器、调压阀和润滑器装置。

维修服务包 | 维修零部件须单独订购。  
请参阅操作手册:

P237AX-EU 泵: 文件 P6856

P35A1-EU 泵: 文件 P7263



请访问 [www.AROzone.com](http://www.AROzone.com), 查看全尺寸的流量曲线。

# 燃油防冻混合液输送泵

专用泵

## 型号650715-C

这款1:1隔膜泵专为以50/50的比例混合汽车防冻系统中的防冻液和水而设计。它带有双重进液口，可同时泵送和混合防冻液与水。

2 x 1" NPTF 进液口 - 1" NPTF 出液口。



# U/L认证燃油泵

## 型号650717-C、670042、650718-C 和 650719-C

专为大容量输送、批量卸料或燃油应用而打造。这些泵符合 UL 79 规范，可与汽油、航空燃油、柴油、燃油和煤油相容。



# 氯化钙轮胎充气泵泵组

## 型号613201-2-C

专为使用氯化钙压载水溶液对轮胎进行排气和充气的应用打造。泵组内包含一个型号为666100-441-C，口径为1"的隔膜泵。带氯丁橡胶隔膜和聚四氟乙烯单向阀的铝合金结构可与腐蚀性氯化钙及60154软管/过滤器/泵枪组件相容。此外，还附带单向阀及所有必需的夹具和相关辅件。



型号	泵体材料 (接液部分)	隔膜/ 球阀材料	进气口 NPT (F) in (mm)	进液口/ 出液口材料 in (mm)	最大流量 gpm (L/min)	相容 流体
<b>1" 口径</b>						
650717-C	铝合金	氟橡胶/乙缩醛	1/4" (6.3 mm)	1" / 1" (25.4 mm)	29 (109.8)	燃油 (经 UL 79 认证)
<b>1-1/2" 口径</b>						
650718-C	铝合金	氟橡胶/乙缩醛	1/2" (12.7 mm)	1-1/2" (38.1 mm)	75 (283.9)	燃油 (经 UL 79 认证)
<b>2" 口径</b>						
650719-C	铝合金	氟橡胶/乙缩醛	3/4" (19.1 mm)	2" (50.8 mm)	105 (397.5)	燃油 (经 UL 79 认证)

型号	应用	过流部件 材料	隔膜, O型圈 材料	进气口 NPT / F in (mm)	出液口 NPT / F in (mm)	最大流量 gpm (L/min)	泵组 包含
<b>1/2" 口径</b>							
670042	燃油	铝合金	氟橡胶	1/4" (6)	1/2" (13)	12 (45.4)	仅适用于经 UL 认证的泵
<b>1" 口径</b>							
650715-C	50 / 50 比例混合的 防冻液和水	铝合金	丁腈橡胶	1/4" (6)	1" (25.4)	35 (133)	仅适用于泵
613201-2-C	氯化钙 轮胎充气	铝合金	氯丁橡胶	1/4" (6)	1" (25.4)	35 (133)	进口和出口软管、过滤器、 8' 吸入软管、控制手柄、 单向阀

# 附件

## 脉冲阻尼器

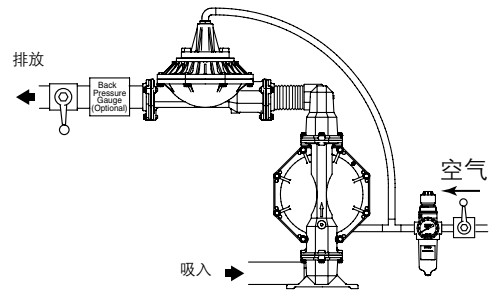
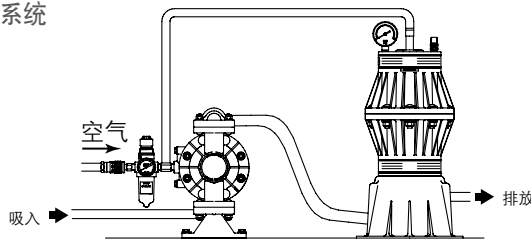
任何类型的隔膜泵在循环中都至少有两个不提供任何压力或流量的点。压力脉动带来的不必要结果通常包括材料起泡、材料波动、液击或材料飞溅。尽管传统的脉冲阻尼器也可以帮助减少不必要的脉动及其他问题，但它们通常需要操作员干预和调节。



## 脉冲阻尼器®

- 自动空气调节 - 补偿波动流体压力，无需操作员的干预。
- 减少大的脉动 - 冲击阻断器在很高的背压应用场合能减少平均 60% - 80% 的脉动。
- 为高流量/侵蚀性流体应用场合而制造 - 2" 型可处理达 2.6 L 的最大液量，而 3" 型可处理达 8.3 L 的最大液量。
- 材料选择范围广，实现最佳相容性 - 有多种泵体材料，包括 Kynar® 聚偏氟乙烯、聚丙烯、可接地乙缩醛（1" 型）或铝合金、铸铁、不锈钢（2" 和 3" 型），从而实现泵对减震器的最佳相容性。
- 隔膜/皮囊材料选择范围广，实现流体相容性 - 有多种材料供选择，包括山道橡胶、丁腈橡胶、聚四氟乙烯、杜邦聚酯弹性体、氟橡胶或聚氨酯，以实现流体对膜片的最佳相容性。
- 工艺过程应用的理想装置 - 在长距离管道铺设中减少脉冲，有助于防止流体管道和下游阀损坏，降低成本。
- 螺栓连接结构 - 实现无渗漏容器整体性，使工作现场更加安全。
- 超强结构，使用寿命长 - 冲击阻断器内外构造均非常结实，输送流体时无须担心，几乎无脉冲产生。

典型系统



## 订购产品

位置	1	2		3	4	5		6
示例:	SBX0	X	-	X	X	S	-	X

位置 1 型号和 尺寸	位置 2 中心体 材质	位置 3 连接 类型	位置 4 过流部件 材质	位置 5 五金件 材质	位置 6 隔膜 材料
SB10 - 1"	P - 聚丙烯 K - 聚偏氟乙烯 D - 导电乙缩醛	A - NPTF B - BSP	P - 聚丙烯 K - 聚偏氟乙烯 D - 导电乙缩醛	S - 不锈钢 304	A - 山道橡胶 C - 杜邦聚酯弹性体 (Hytrel®) T - 聚四氟乙烯 U - 聚氨酯
SB20 - 2" SB30 - 3"	A - 铝合金 C - 铸铁 S - 不锈钢	A - NPTF B - BSP	A - 铝合金 C - 铸铁 S - 不锈钢	P - 碳钢 S - 不锈钢	A - 山道橡胶 G - 丁腈橡胶 T - 聚四氟乙烯/山道橡胶 V - 氟橡胶

# 附件

## 空气过滤器/调压阀

ARO-FLO 系列装置可延长气动设备的使用寿命，同时降低操作成本。这些装置可有效移除压缩气管路中的固体颗粒，是大流量应用的最佳选择。



P39224-614

P39124-600

## 背负式过滤器/调压阀，带可视玻璃的金属容器，自动排水

泵尺寸	NPT 型号	口径	最大进口压力 (psi)	压力范围 (psi)	最大流量, CFM	微型元件	尺寸, 高X宽X厚 (英寸)
1/4" 至 3/4"	P39124-624	1/4"	250	0-140	47	5	6.9 x 2.9 x 2.9
1"	P39224-614	1/4"	250	0-140	72	5	9.0 x 2.2 x 3.2
1-1/2"	P39344-614	1/2"	250	0-140	172	5	10.9 x 2.8 x 3.2
2"	P39354-614	3/4"	250	0-140	173	5	10.9 x 2.8 x 3.2
3"	P39454-614	3/4"	250	0-140	236	5	14.7 x 3.5 x 4.1

## 背负式过滤器/调压阀，带防护装置的聚碳酸酯容器，手动排水

泵尺寸	NPT 型号	口径	最大进口压力 (psi)	压力范围 (psi)	最大流量, CFM	微型元件	尺寸, 高X宽X厚 (英寸)
1/4" 至 3/4"	P39124-600	1/4"	150	0-140	47	5	6.2 x 2.9 x 2.9
1"	P39224-600	1/4"	150	0-140	72	5	8.1 x 2.2 x 3.2
1-1/2"	P39344-600	1/2"	150	0-140	172	5	10.0 x 2.8 x 3.2
2"	P39354-600	3/4"	150	0-140	173	5	10.9 x 2.8 x 3.2

使用聚碳酸酯塑料滤杯时需小心 - 仅可与压缩空气一起使用。带聚碳酸酯塑料滤杯的过滤器和润滑器专用于压缩空气应用，不得与其他液体物料一起使用。某些压缩器的机油、化学清洁剂、溶剂、油漆和烟雾会侵蚀塑料滤杯，导致滤杯故障。请勿与这些材料一起使用或在这些材料附近使用。如有任何疑问，请咨询工厂。



英格索兰谨此申明，ARO-Flo系列过滤器、调压阀、润滑器（1000、1500、2000、3000 系统）和所选附件的质量标准均高于ATEX Directive 94/9/EEC或2014/34/EU的规定。若满足说明手册中的所有条件，列于IRITS-1215-197证书中的产品可用于第II组第2类环境：温度达到T6标准的气体和烟尘 (Ex II 2GD T6)。如需查看与ATEX声明有关的说明手册和证书，请访问 AROZONE.COM。

# 附件



空气管路连接服务包  
66073-1



隔膜故障检测装置  
67237



循环计数器工具包  
67350



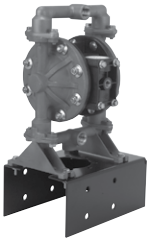
法兰连接套件  
637341-E10N



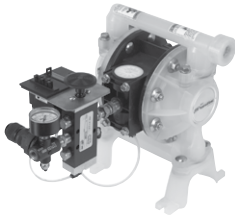
超限运转控制器  
635040

\*请注意，这些套件中不含泵。

	1/4" 非金属泵	3/8" 非金属泵	1/2" 非金属泵	1/2" 经典 非金属泵	3/4" 非金属泵	1/2" 金属泵
<b>空气管路连接服务包</b> 服务包内包含带压力表的背负式过滤器/调压阀、管螺纹接套和一段 5 英尺长空气软管。	66073-1	66073-1	66073-1	66073-1	66073-1	66073-1
<b>隔膜故障检测装置 (DFD)</b> 通过监测泵气室内液体的存在与否，提供隔膜故障警告。	-	-	-	-	-	-
<b>气动循环计数器工具包</b> 与汽车里程表同理，ARO 循环计数器可使您了解泵所完成的循环数，从而为预防性维护做好准备。	-	66975	66975	-	66975	66975
<b>循环传感器工具包 (闭合电气接触型)</b> 监视泵的运行。可用于监视循环速度、预防性维护及大体流速显示。	-	67386	67386	67168	67386	-
<b>法兰连接套件</b> 与带法兰歧管选件的非金属 EXP 泵一起使用。法兰套件符合 DIN / A.N.S.I. 规格。法兰采用玻璃充填聚丙烯结构。采用不锈钢螺栓、垫圈及螺母。(内含垫片)	-	-	-	-	-	-
<b>超限运转控制器</b> 当出现因容器内的流体耗尽而导致的过量循环时，关闭泵。	-	-	635040	635040	635040	635040
<b>墙壁固定架</b> 可将泵方便地安装在容器上。采用大尺寸涂层钢板结构。(不含泵) * 不含硬件	-	67388	76763	-	76763	76763
<b>脉冲分频计量器</b> 人工启动脉冲分频计量器通过控制泵的循环数，控制所分配的液量。 (不含泵)	-	67072	67072	-	67072	67072
<b>电磁阀驱动套件</b> 通过来自可编程逻辑控制器或其他设备的开/关信号，控制泵的循环速率。套件内包括带 36" 长电缆的连接器和组件以及在标准泵上安装的说明。用于定量配给和投配应用。	-	67165-1 (24VDC) 67165-2 (120VAC)	67165-1 (24VDC) 67165-2 (120VAC)	67165-1 (24VDC) 67165-2 (120VAC)	-	67165-1 (24VDC), 适用于 PD05R-X-X-B, 67165-2 (120VAC), 适用于 PD05R-X-X-B
<b>隔膜泵速度控制器</b> 控制供应到泵的空气量，从而让操作员控制泵的速度。可进行面板安装。复合材料壳体。	104104-N02	104104-N02	104104-N02	104104-N02	104104-N02	104104-N02
<b>接地带</b> 可靠的静态控制。	-	-	-	66885-1 乙缩醛中心泵体	-	-
<b>滤网进口套件</b> 在水下应用中，防止杂质进入泵的进口口。	-	-	-	-	-	-



墙壁固定架  
76763



脉冲分频计量器  
67072



电磁阀驱动套件  
67165-1



速度控制器  
104104-N02



接地带  
66885-1



滤网进口  
67174-15

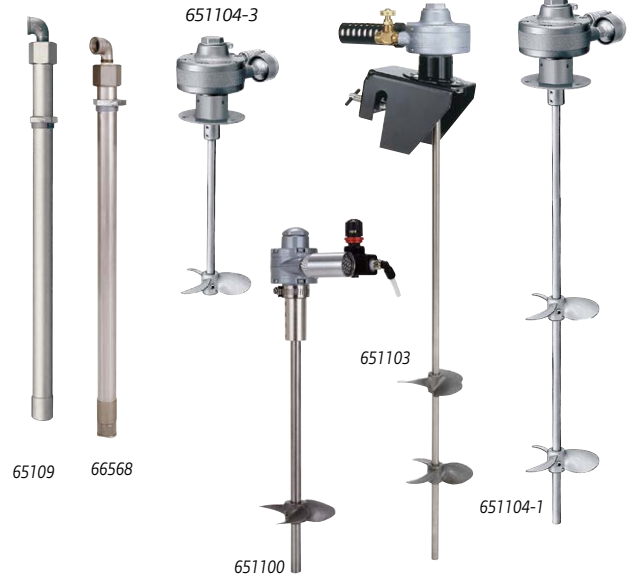
3/4" 金属泵	1" 非金属泵	1-1/2" 非金属泵	2" 非金属泵	1" 金属泵	1-1/2" 金属泵	2" 金属泵	3" 金属泵	1" 3:1 高压泵
66073-1	66073-2	66084-1	66109	66073-2	66084-1	66109	66109	-
-	-	67237 铸铁中心 泵体	67237 铸铁中心 泵体	-	67237 铸铁中心 泵体	-	-	-
66975	66975	66975	66975	66975	66975	66975	66975	-
-	67169	67169	67169	67169	67169	-	-	-
-	67078	67079	67080	-	-	-	-	-
635040	635040	23644-400	23644-400	635040	23644-400	635043	635043	-
76763	-	-	-	66100	62133	-	-	67142
67072	67072	67072-1	67072-1	67072	67072-1	-	-	-
-	67166-1 (24VDC) 67166-2 (120VAC)	67166-1 (24VDC) 67166-2 (120VAC)	67166-1 (24VDC) 67166-2 (120VAC)	67166-1 (24VDC) 67166-2 (120VAC)	67166-1 (24VDC) 67166-2 (120VAC)	-	-	-
104104-N02	104104-N02	104104-N04	104104-N04	104104-N02	104104-N04	104104-N06	104104-N06	-
-	-	-	-	66885-1	66885-1	66885-1	66885-1	-
-	-	-	-	-	67174-15	67174-20	67174-30	-

# 附件

## 虹吸管

虹吸管用于从55加仑（200升）容器中抽吸液体；虹吸管选用聚氯乙烯、碳钢或316不锈钢制成。1"虹吸管带正启动的底阀。所有型号均包含塞状接头。

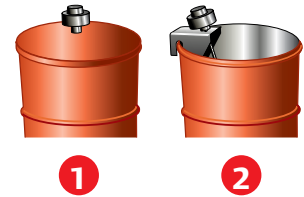
型号	说明	搭配使用的泵
65109	钢— NPT(F)	1" 泵 (金属)
66568	不锈钢 — NPT(F)	1" 泵 (金属)
66568	不锈钢 过滤器和虹吸管	1" 泵 (非金属)
66779	聚氯乙烯—NPT(F)	1" 泵 (非金属)



## 原料搅拌器

搅拌器适用于5加仑（20升）和55加仑（200升）的容器。  
气动旋转搅拌马达转速为500-1,000转/分钟（5加仑型，20升）至500-3,000转/分钟（55加仑型，200升）。旋转轴及桨叶采用抗腐316不锈钢结构。

型号	料桶容量	安装类型	电源	马达速度	桨叶直径	轴长
651100	5 GAL (20 L)	1	0.33 hp	500 - 1000 rpm	4" (102 mm)	12" (305 mm)
651103	55 GAL (200 L)	2	0.75 hp	500 - 3000 rpm	5" (127 mm)	32.6" (830 mm)
651104-1	55 GAL (200 L)	1	0.95 hp	500 - 3000 rpm	5" (127 mm)	32.6" (830 mm)
651104-3	5 GAL (20 L)	1	0.75 hp	500 - 3000 rpm	5" (127 mm)	10.5" (267 mm)



## 桶盖

耐用不锈钢和碳钢桶盖可与隔膜泵和搅拌器（如需要）相配用。

型号	料桶容量	材料	搭配使用的搅拌器:
66971	5 GAL (20 L)	不锈钢	651100
66197	55 GAL (200 L)	碳钢	651104-1
94422	55 GAL (200 L)	碳钢	—



## 气动液位传感器\*

用于控制泵。

59916-1: 当流体超过所需液位时, 能自动检测感应

59916-2: 当流体低于所需液位时, 能自动检测感应

\*必须为三通或四通阀



液位传感器

## 气控驱动阀

三通阀可控制泵的空气供应。激活后将启动泵, 关闭后将切断泵的空气供应并排出泵中的空气, 以防止泵死机。

MQ3728-120-A适用于1/2"和1"泵

H254SS-120-A适用于1-1/2"泵

MQ3729-120-A适用于2"和3"泵

24 VDC MQ3728-024-D适用于1/2"和1"泵

H254SS-024-D适用于1-1/2"泵

MQ3729-024-D适用于2"和3"泵



MQ3728-120-A 适用于1/2"和1"泵



# 维修套件



637432-XX



48495964

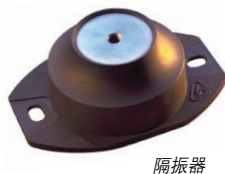


637375-XX

泵类型	型号	气动马达段	流体段	一件套隔膜	主空气阀组件	
3/8"	非金属泵	PD03P, PE03P	637428	637429-XX	—	—
	非金属泵	PD05P, PE05P	637428	637427-XX	—	—
1/2"	金属泵	PM05P	637389	637375-XX	—	—
		PD05A, PD05R, PE05A, PE05R	637428	637427-XX	—	—
3/4"	非金属泵	PD07P	637428	637427-XX	—	—
	金属泵	PD07R	637428	637427-XX	—	—
1"	非金属泵	6661A, 6661B	637118-C	637161-XX-C	48495964	—
	金属泵	66610, 66611, 66612, 66613	637118-C	637119-XX-C	48495964	—
		PH10A-XSS-SST	637338	637339	—	—
1 1/2"	非金属泵	6661T, 6661U	637118-C	637165-XX	48496806	—
	金属泵	66615, 66616, 66617, 66618	637118-C	637124-XX	48496806	—
		66M170	367118-C	637469-XX	—	—
2"	非金属泵	6662A, 6662B	637118-C	637165-XX	48497374	—
	金属泵	66625, 66627	637434	637432-XX	48497374	—
		66M270	637434	637468-XX	—	—
3"	金属泵	66630, 66632	637434	637433-XX	—	—
		66M320	637434	637467-XX	—	—
		PH30F-X	637369	637441-XX	—	637374-X

## ARO隔振器

通过减少震动，保护您的泵装置。ARO隔振器可有效减轻气动隔膜泵安装系统中的机械振动和应力。它们可与柔性流体管连接器搭配使用，以隔离泵振动对固定管道带来的冲击。



隔振器

- 使安装中传输的振动降低96%
- 内含4个隔振器和安装硬件
- 智能设计：根据泵重量提供不同的套件尺寸

型号 (每个套件 4 个)	CPN	说明 (泵加流体的最大重量)
HSK-20	47532069001	隔振器套件 20 KG (44 LB)
HSK-40	47532069002	隔振器套件 40 KG (88 LB)
HSK-70	47532069003	隔振器套件 70 KG (154 LB)
HSK-110	47532069004	隔振器套件 110 KG (243 LB)

# 粘度换算表

厘泊	泊	赛波						
		广用黏度 (SSU)	弗氏黏度	福特 黏度杯 3	福特 黏度杯 4	察恩 黏度杯 1	察恩 黏度杯 2	察恩 黏度杯 3
1	.01	31						
2	.02	34						
4	.04	38						
7	.07	47		8				
10	.10	60		9	5	30	16	
15	.15	80	13	10	8	34	17	
20	.20	100	15	12	10	37	18	
25	.24	130	17	15	12	41	19	
30	.30	160	19	19	14	44	20	
40	.40	210	24	25	18	52	22	
50	.50	260	29	29	22	60	24	
60	.60	320	34	33	25	68	27	
70	.70	370	39	36	28	72	30	
80	.80	430	42	41	31	81	34	
90	.90	480	49	45	32	88	37	10
100	1.0	530	54	50	34		41	12
120	1.2	580	59	58	41		49	14
140	1.4	690	70	66	45		58	16
160	1.6	790	79	72	50		66	18
180	1.8	900	91	81	54		74	20
200	2.0	1000	100	90	58		82	23
220	2.2	1100	110	98	62		88	25
240	2.4	1200	120	106	65			27
260	2.6	1280	128	115	68			30
280	2.8	1380	138	122	70			32
300	3.0	1475	148	130	74			34
320	3.2	1530	153	136	89			36
340	3.4	1630	163	142	95			39
360	3.6	1730	173	150	100			41
380	3.8	1850	185	160	106			43
400	4.0	1950	195	170	112			46
420	4.2	2050	205	180	118			48
440	4.4	2160	216	188	124			50
460	4.6	2270	227	200	130			52
480	4.8	2380	238	210	137			54
500	5.0	2480	248	218	143			58
550	5.5	2660	266	230	153			64
600	6.0	2900	290	250	170			68
700	7.0	3380	338	295	194			76
800	8.0	3880	388	340	223			
900	9.0	4300	430	365	247			
1000	10.0	4600	460	390	264			
1100	11	5200	520	445	299			
1200	12	5620	562	480	323			
1300	13	6100	610	520	350			
1400	14	6480	648	550	372			
1500	15	7000	700	595	400			
1600	16	7500	750	635	430			
1700	17	8000	800	680	460			
1800	18	8500	850	720	490			
1900	19	9000	900	760	520			
2000	20	9400	940	800	540			
2100	21	9850	985	835	565			
2200	22	10300	1030	875	592			
2300	23	10750	1075	910	617			
2400	24	11200	1120	950	645			
2500	25	11600	1160	985	676			
3000	30	14500	1450	1230	833			
3500	35	16500	1650	1400	950			
4000	40	18500	1850	1570	1060			
4500	45	21000	2100	1780	1175			
5000	50	23500	2350		1350			
5500	55	26000	2600		1495			
6000	60	28000	2800		1605			
6500	65	30000	3000		1720			
7000	70	32500	3250		1870			
7500	75	35000	3500		2010			
8000	80	37000	3700		2120			
8500	85	39500	3950		2270			
9000	90	41000	4100		2360			
9500	95	43000	4350		2470			
10000	100	46500	4650		2670			
15000	150	69400	6940					
20000	200	92500	9250					
30000	300	138600	13860					
40000	400	185000	18500					
50000	500	231000	23100					
60000	600	277500	27750					
70000	700	323500	32350					
80000	800	370000	37000					
90000	900	415500	41550					
100000	1000	462000	46200					
125000	1250	578000	57800					
150000	1500	694000	69400					
175000	1750	810000	81000					
200000	2000	925000	92500					

# 泵空气传播 噪声排放

## 泵空气传播噪声排放

下面发布的泵声压级已按等效连续声级 (L<sub>Aeq</sub>) 更新，以符合ANSI S1.13-1971的规定。CAGI-PNEUROP S5.1 使用四个麦克风位置。

泵 口径 (英寸) 隔膜泵	空气工作 压力 (PSI)	循环/ 分钟	声 压 (L <sub>Aeq</sub> )
1/2	70	60	75.0 db(A)
1	70	60	79.7 db(A) 80.6 db(A)
1-1/2	70	60	81.0 db(A) 82.8 db(A)
2	70	60	*85.0 db(A)
3	70	50	*83.0 db(A)

## 材料服务指南

本表为快速参考指南。  
请务必使用可靠的化学指南查看材料相容性。

	等级 1 - 5 (5 为最佳)			
	最大工作 温度限制 F (C)	耐化学性	耐磨性	弯曲寿命*
乙缩醛	180 (82)	3	3	-
铝合金	-	1	3	-
铸铁	-	3	4	-
聚烯烃类热塑性弹性体 (主要为丁腈橡胶)	180 (82)	2	2	3
哈氏合金	-	5	-	-
杜邦聚酯弹性体	150 (66)	2	4	4
氯丁橡胶	200 (93)	2	2	3
丁腈橡胶	180 (82)	2	2	3
聚丙烯	175 (80)	4	2	-
聚氨酯	150 (66)	1	4	4
聚四氟乙烯	225 (107)	5	2	4**
聚偏氟乙烯	200 (93)	5	2	-
山道橡胶	225 (107)	4	4	5
不锈钢 (300 系列)	-	4	4	-
不锈钢 (400 系列)	-	3	5	-
氟橡胶	350 (177)	4	2	1

\* 仅适用于隔膜。

\*\* 使用山道橡胶隔膜衬里可延长弯曲寿命。

注：温度仅用作材料参考。请参阅操作手册，了解泵的最高工作温度。

经销商:



上海陶文机电科技有限公司

Shanghai inscription on pottery mechanical and electrical technology co., LTD

上海市闵行区沪光东路88号305室  
邮编: 201100  
Room 305 No.88,Huguang East Road,  
Minhang District,Shanghai 201100

Tel:021-52271371  
Fax:021-52271371\*208  
Mobile:139 1661 9634  
E-mail:13916619634@163.com

[www.AROzone.com](http://www.AROzone.com)

[aroaphotline@irco.com](mailto:aroaphotline@irco.com)

800 820 2128

400 820 2128

# ARO®

ARO® 是英格索兰 (Ingersoll Rand 纽约证券交易所代码: IR) 旗下的品牌。英格索兰通过创造舒适、可持续发展及高效的环境来全面改善生活质量。我们的员工和旗下品牌: Club Car® 英格索兰 (Ingersoll Rand®) 冷王 (Thermo King®) 和特灵 (Trane®) 共同致力于改善民用住宅和楼宇建筑的空气品质及舒适度, 运输和保护食品及易腐品安全, 并提高工业领域的生产率和效率。作为年销售额逾 120 亿美元的全球性公司, 英格索兰致力于建设一个持续进步、基业长青的世界。

我们承诺使用注重环保的印刷方法

©2017 Ingersoll RandF-0300317-CN