



VERDERFLEX®

工业级软管蠕动泵



Verderflex 软管蠕动泵

软管蠕动泵的优点

- 耐磨损
- 无过流部件
- 可精确计量
- 可自吸
- 可泵送高含固量介质，最高含固量可达80%
- 只有软管接触介质，避免介质受到污染
- 简单，完全无需拆卸清洗
- 可泵送剪切敏感的介质
- 可干转
- 低维护成本
- 高自吸能力，可达95%的真空
- 无密封件
- 可正反转，清空软管或处理管路内堵塞物
- 可泵送非常粘稠或高密度介质



应用领域

Verderflex®软管蠕动泵的独特设计，非常适合于各个的应用领域，包括：

研磨液

石灰混合，硅藻土，输送和定量给料

腐蚀性液体

氯化铁，硫酸铜或类似
活性剂，工艺化学品，酸，碱

剪切敏感介质

混凝剂，絮凝剂和细菌修复治疗

矿业

计量过程试剂，浓密机底流，聚合物和泥浆转移

水处理

添加石灰，次氯酸盐，硅酸盐，聚合物，氯化铁，污泥输送和压滤机送入

化学工业

腐蚀性的酸，碱和碳氢化合物

印刷和包装

油墨（包括水性油墨），涂料，染料，胶水

电池填充物，化学清洗设备

消毒用品，种子包衣
杀虫剂，过氧化氢，次氯酸钠，烧碱

实验室系统

输送实验室废弃物

农业

饲料添加剂，动物疫苗及污物转移

纸和纸浆

纸浆和染料

食品和饮料

啤酒厂，硅藻土，酿酒厂，奶制品厂，制糖

Verderflex 工业级软管蠕动泵

激情泵发

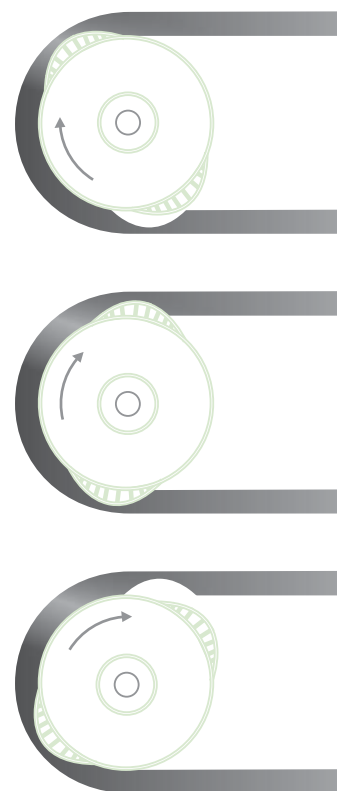
Verderflex工业级软管蠕动泵因其独特的设计，可处理高粘度和高磨损性介质，在众多行业中都得到广泛应用。

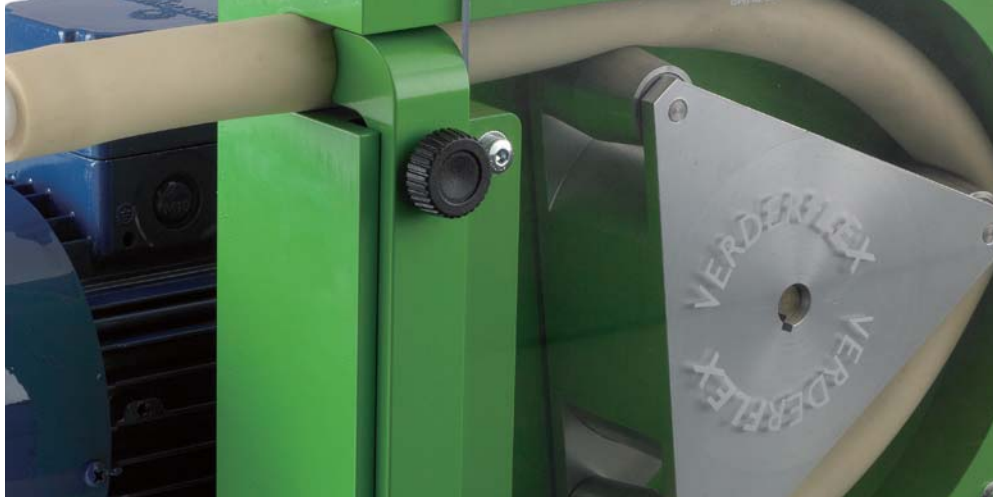
最大流量为1L/hr到90m³/hr。



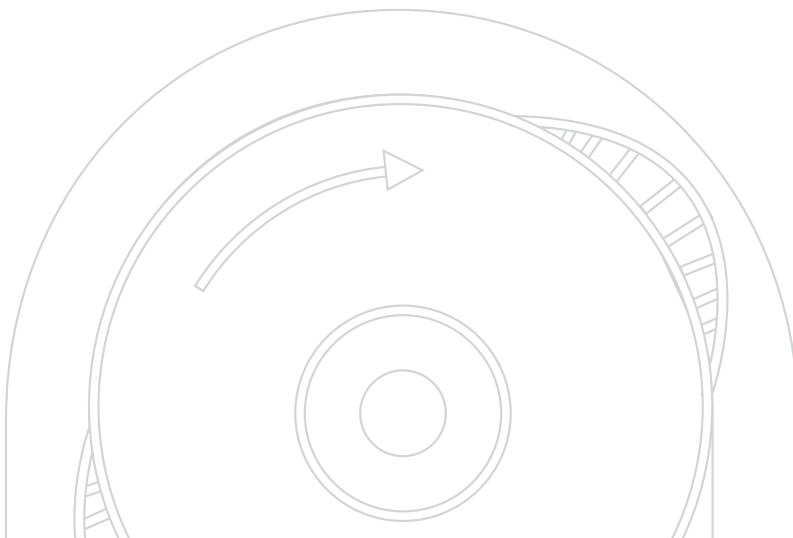
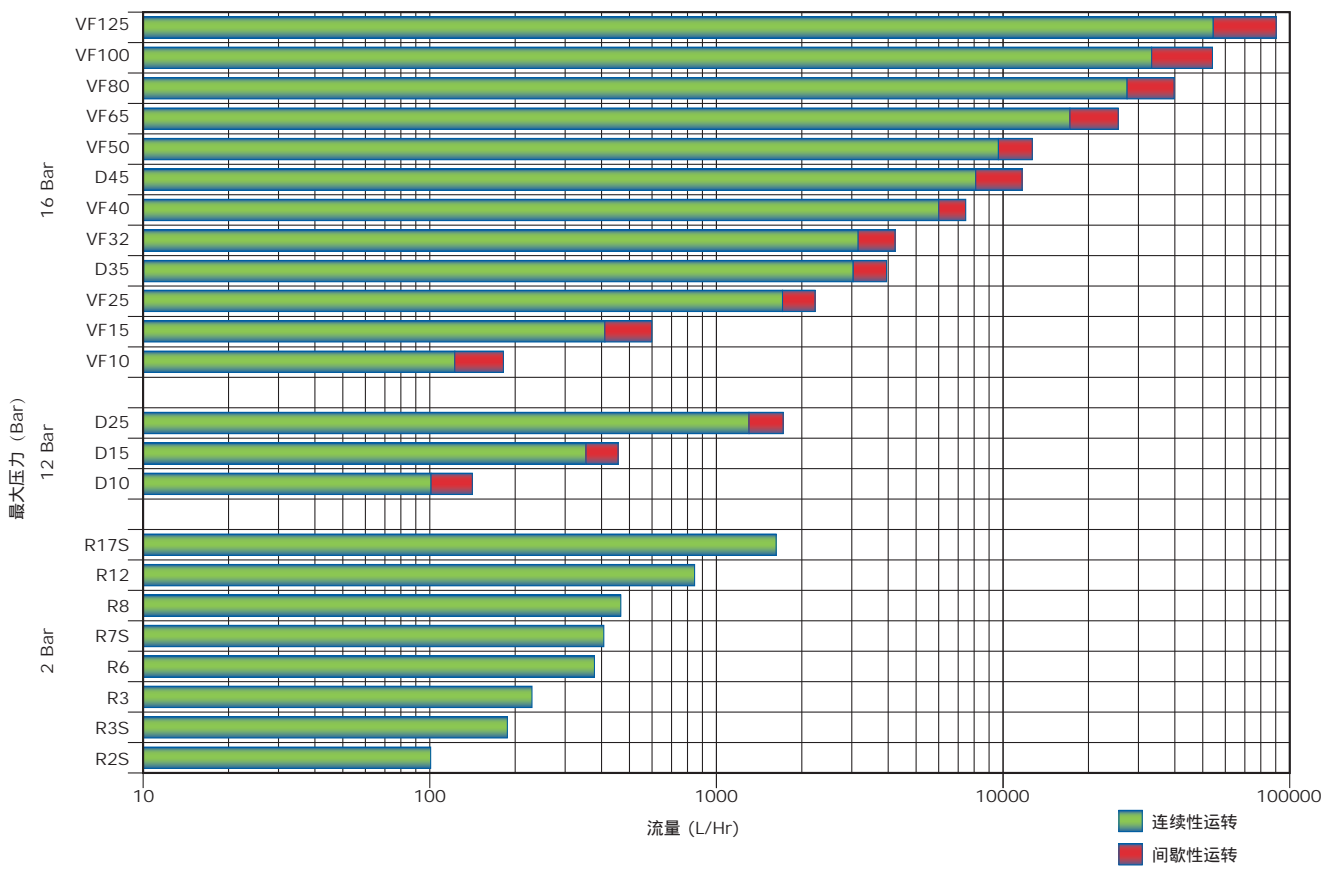
工作原理

1. 软管泵的工作原理是基于弹性软管的交替伸缩来输送杂质，类似于人体的咽喉和食道的工作方式。
2. 内壁光滑、强度可靠的软管安装在泵体内部，转盘上的两个突块转动挤压，使得介质往一个方向进行输送。
3. 软管受到挤压后产生形变，使得软管内部形成较大的真空压力，将介质输送至泵体内。
4. 被泵送的介质完全不接触泵部件，只通过密封的强度可靠的软管泵送。
5. 此泵送方式非常适用于精确的计量应用，并且压力等级可高达16 bar（工业软管）和2bar（实验室软管）。
6. 耐高压软管分为内层和外层以及中间纤维加固层，能够承受更高的工作压力，产生更高的吸力。





Verderflex工业软管泵的快速选型表





Verderflex 工业级蠕动泵

Verderflex® Rapide工业级蠕动泵拥有多种型号可选，提供给客户均衡有效的操作方法。该系列产品使用简单，更换软管过程中无需额外工具。

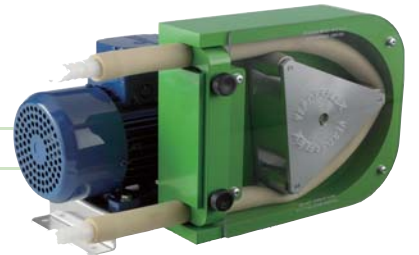
该产品可以运用至工业应用领域，提供可靠的、低成本泵送解决方案。标准设计采用坚固的铝制泵头“厚壁”管路增加吸程并配备IP55齿轮减速电机，可选单相和三相电源。

Verderflex® Rapide是一种性能够处理高粘度性的，高磨损性和具有化学腐蚀性的介质，并且可以达到无泄漏的泵送。

Rapide

流量	0.25 ml/min - 17 L/min*
压力值	最高2bar

* 以水进行测试



Rapide蠕动泵的优点

- 操作简单
- 结构紧凑，使用方便
可以整合到第三方设备，如印刷机
- 专为工业环境设计，包括化工，矿山，印刷和水处理
- 可以选用变频驱动（VFD）

Rapide的规格

标准速度	68, 93, 137/140和196转 取决于型号
控制	可选变频器
电压	230/400V 50Hz (单相需特殊订货)
安装的电机功率	0.18kW 50Hz
标准管路的材质	Verderprene, 硅胶



Rapide S

Rapide 'S'有一个易于安装的鞍型管，可快速更换软管。

泵头：

流量 3ml/min - 17L/min，每通道*

选项 最多可增加到4个通道

* 以水进行测试



Rapide'S'规格

标准速度	60, 113, 151 和 220 转
控制	可选变频器
多通道	多达4个通道 (需工厂定制)
电压	230/400V 50Hz (单相需特殊订货)
电机功率	0.37kW 50Hz
标准管路材质	Verderprene, 硅胶

Rapide'S'系列优点

- 易于安装的鞍型管，可快速更换软管
- 采用聚甲醛 (POM) 材质生产
- 透明前盖由聚甲基丙烯酸甲酯 (PMMA) 生产
- 压力范围0-2 bar
- 最多可安装3个转子
- 当连接SSD安全鞍型机械锁扣无论打开或拆卸时，驱动器会自动停止
- 内置软管设计，保证流体安全无泄漏
- 可以选用变频驱动 (VFD)

软管的快速更换

鞍型锁扣设计能够快速更换软管，可以单手完成操作，请参照下面图示步骤进行操作，更换胶管快捷，方便。



将胶管放置在顶端的转子之上



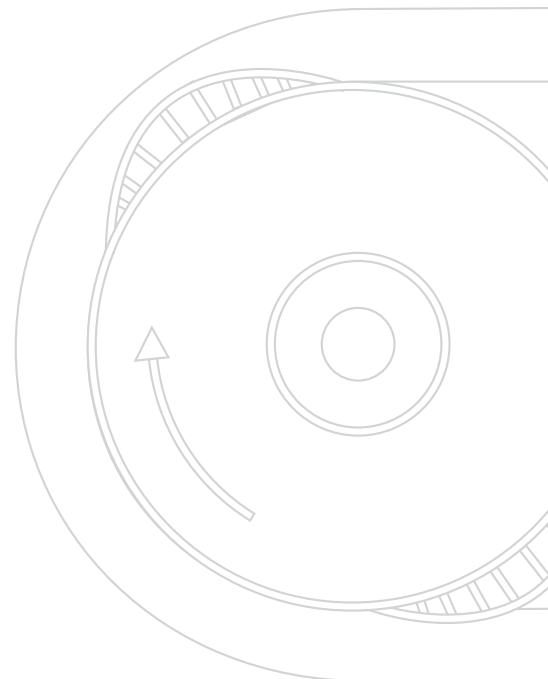
将鞍型卡扣放置在其中的一个定位销中



打开连杆，将爪口扣上另一个定位销中



按下连杆，将卡扣按至原位





Verderflex Dura 新型工业软管泵

Verderflex Dura系列软管泵是弗尔德最新一代产品，也代表了弗尔德在软管泵领域几十年来的领先地位，更将软管泵这一最新的泵送技术推到了一个新的高度。

Dura软管泵由于其独特的设计，使得占地面积减少70%，运行噪音降低25%，软管使用寿命更长。

转盘直接安装在位于双轴承毂中的驱动轴上，轴承的结构是自密封式，完全吸收了来自泵中的载荷，这种设计可使泵的运转更为安静，使用寿命更长，同时驱动轴的独特设计显著的减少来自齿轮箱和电机的载荷。

流量	3L/hr~12m ³ /hr
压力范围	Dura10-Dura25 最高可达12bar Dura35-Dura45 最高可达16bar



Verderflex Dura新型软管泵产品优点

- 一体式法兰设计
- 齿轮箱和泵体之间缝隙无交叉污染的风险
- 耦合连接特点以及密封式的轴封
- 减少70%的占地面积
- 更快速方便的维修

Dura45系列新型软管泵产品优点

- 转子运作与齿轮箱无关
- 排水渠能够保护齿轮箱以防软管破裂
- 转盘上的凸轮与垫片配合使用，可以精确地控制软管泵的出口压力，并可以有效延长软管寿命
- 定位销防止因转盘打滑而造成凸轮错位
- 法兰更换简单，减少停机时间

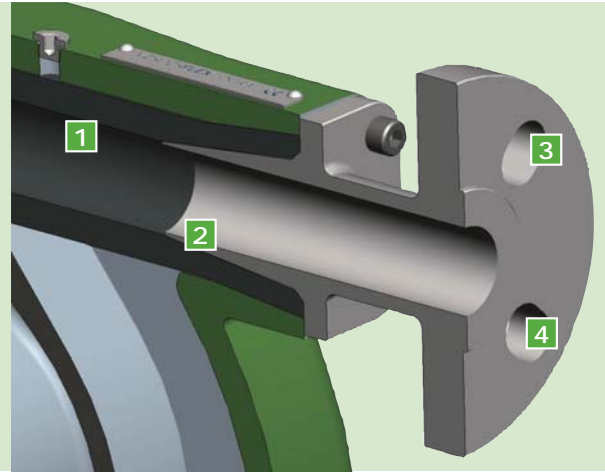
Dura产品特点

标准转速	最大97rpm
控制	可选变频器
电压	220/400V
频率	50Hz
电机功率	0.15kW~7.5kW
软管	NR, NBR, EPDM, NBRF**, CSM, Verderprene

*D10-D25软管可选

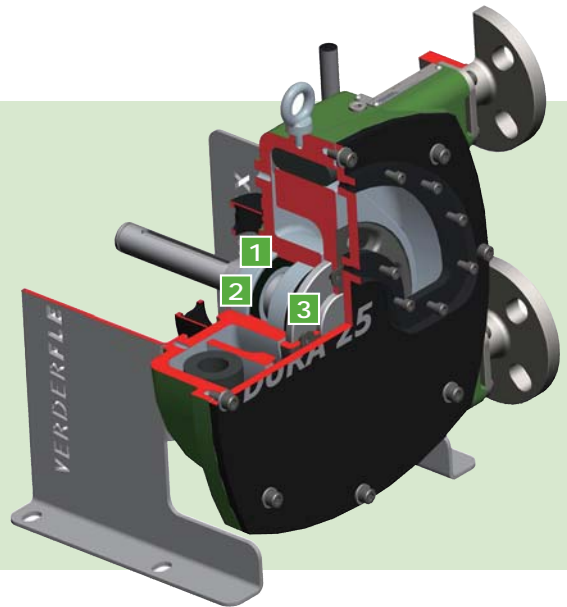
Verderflex Dura系列标准法兰

- 1 易于更换软管，并且完全密封软管
- 2 法兰端口的锥形插入端与进出口端压缩软管，安全夹紧软管
- 3 316不锈钢法兰可选
- 4 通用的开槽配套法兰，适用于标准 DIN PN16, ANSI 150 及 JIS 10K



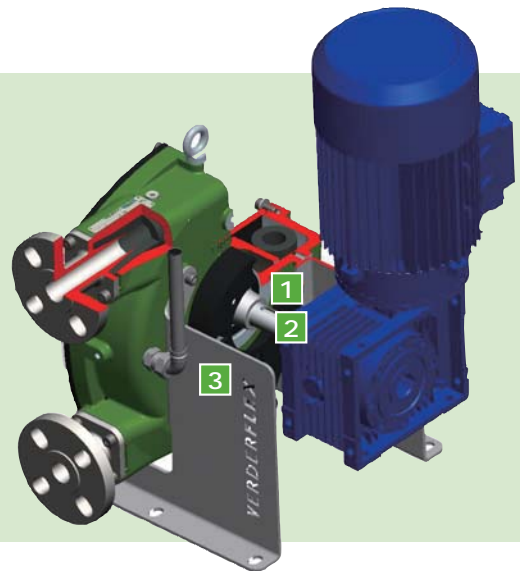
转子由轴承定位固定

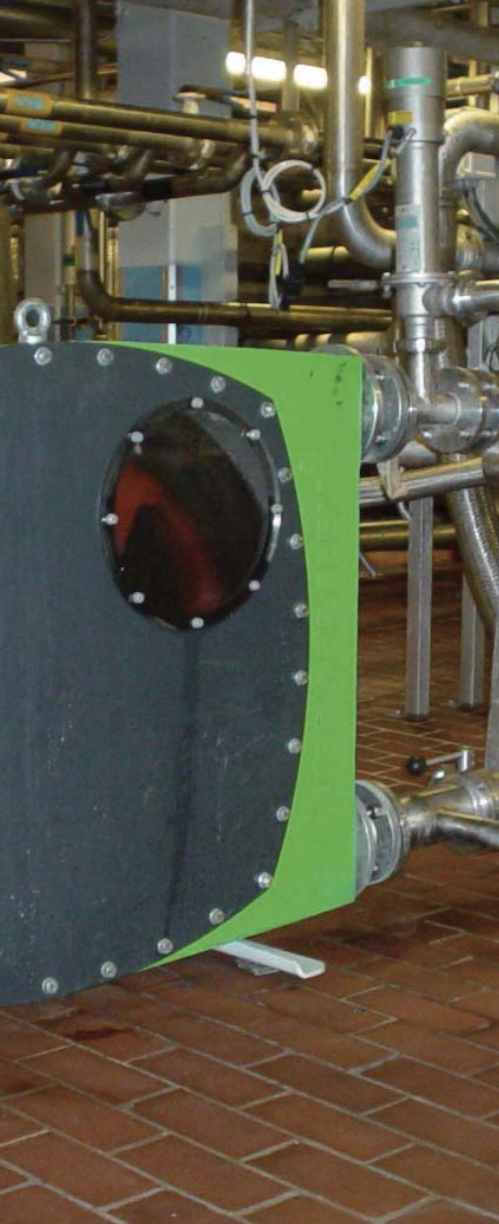
- 1 轴承油封选择 Viton® 和 PTFE
- 2 将轴承油封压入泵体
- 3 转子直接安装在轴上，用一对轴承定位固定，使径向载荷最小



Dura10-35齿轮箱配置

- 1 齿轮箱与泵头完全隔离，杜绝污染
- 2 齿轮箱通过轴键安装在泵上
- 3 通过扭力臂连接而无能量损耗





Verderflex VF 工业软管泵

Verderflex VF系列工业软管泵专为解决传统泵送应用难题而设计，相对于螺杆泵、渣浆泵，VF软管泵能泵送高含量及高腐蚀性介质，维护成本低。

VF系列提供10款不同流量需求的泵型号，主要用于冶金、地质、化工、食品等行业。



流量	最高可达90m ³ /hr
压力	最高可达16bar

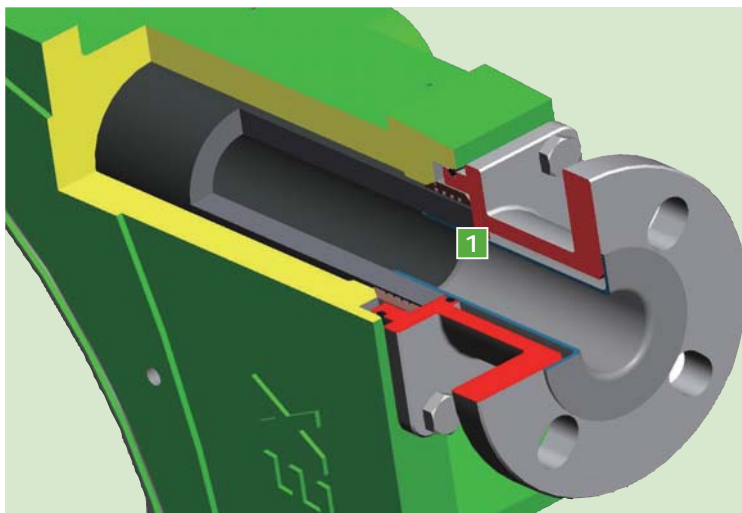
Verderflex VF 软管泵优势

- 软管的特殊设计延长了使用寿命
- 软管连接部分更易维修
- 紧密连接设计
- 坚固泵体设计，可运行于复杂或恶劣的环境下
- 符合多种标准设计

VF 产品特点

标准转速	最大87rpm
控制	可选变频器
标准压力	220/400V 7.5KW, 400/690V 9.2KW
标准频率	50Hz
电机功率	0.12~37KW
软管	NR,NBR,EPDM,CSM,NBRF

Verderflex VF 系列法兰



- 1 泵使用卫生级法兰时
(如德标11851, 夹钳或RJT)
符合EHEDG标准





Verderflex Hose 软管

弗尔德软管：体现质量的核心部件

Verderflex软管泵在多种工业领域的成功应用也促使我们进一步开发出具有特殊结构的软管。软管的损坏通常是由于软管长时间的挤压和复原而产生的疲劳破坏，使其最终无法输送介质。

Verderflex在软管结构的设计上采用更加密集的纤维加固层，更大的分散了作用在软管上的应力，因此延长了软管的寿命。

软管的内径以及转盘的转速都是由泵送的流量所决定的。软管的厚度是根据它的直径和加固层数量来选取的，其作用在于软管被挤压后迅速恢复原形从而在软管内产生较大的真空吸力。纤维加固层的结构可以使各种型号的软管泵均能产生不同的压力。使DURA系列泵的出口压力均可达12bar/175psi，可以使VF系列泵达16bar/230psi的出口压力。



NR		白色	最常用的软管类型，内层和外层都是光滑的天然橡胶，适用于轻度腐蚀的化学物质、高磨损性的泥浆以及无机物等介质
NBR		黄色	适用于油类、油脂介质以及有机物，内层是丁晴橡胶，外层是丁晴橡胶或SBR和丁晴橡胶的混合，呈螺旋形包裹状
NBRF		白色 黄色	符合FDA认证，内层橡胶达到食品卫生行业要求，符合EHEDG应用场合及其他卫生级应用场合
EPDM		红色	尤其适合于高腐蚀性的化学物质或无机物，内层和外层均为三元乙丙橡胶材质，具有良好的抗化学腐蚀性，甚至可用于分散剂的输送
CSM		绿色	适合于强腐蚀性介质的输送，如强氧化溶液，内层是CSM，外层是SBR和天然橡胶的混合物
Verderprene		乳白色	适用于输送燃料、加热油、冷却剂。具有良好的抗化学性和机械复原能力，满足FDA等多重标准

VERDERFLEX® 软管选择
Verderprene-最常用的软管
这种不透明，乳白色的软管是蠕动泵中最常用的软管。
(通过FDA&USP认证)

铂金硫化硅软管-适合高纯度介质
铂金硫化硅软管是一种半透明的、无气味的和低残留物的软管。
(通过FDA&USP认证)

还有Tygon和Viton材质软管可选！

成功案例



输送厌氧物质

Verderflex软管蠕动泵被指定用来输送高自吸、高含固量的介质。

泵输送污泥到收集槽，作为生物燃料供给的一部分。



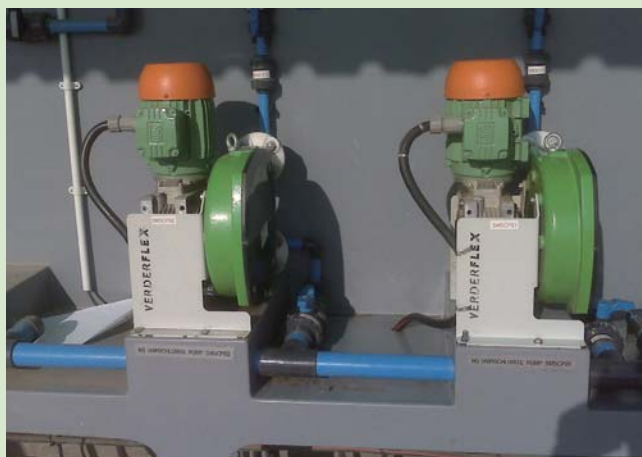
配套浓密机使用

在事实证明的基础上，6*VF125可以泵送60%至80%的固体含量，1.8SG 铬和铂污泥在全球最大的铂收集器。



垃圾渗滤液的输送

某垃圾焚烧厂使用了12台Verderflex软管泵，用来输送垃圾渗滤液和配套注入系统。泵将垃圾渗滤液输送到自动清洗池，最后收集至蓄水池。



次氯酸钙的泵送

3台Dura25和PP法兰系列新型软管泵代替气动隔膜泵来输送次氯酸钙。

众所周知，次氯酸钙可灭菌消毒，可用在给政府救助站的日常用水中。



定量输送绿矾

绿矾晶体（固体硫酸亚铁 FeSO_4 ）在电站使用过程中需混合，形成液体由Dura15系列输送。并对于铁钛涂层压缩管起到保护作用。



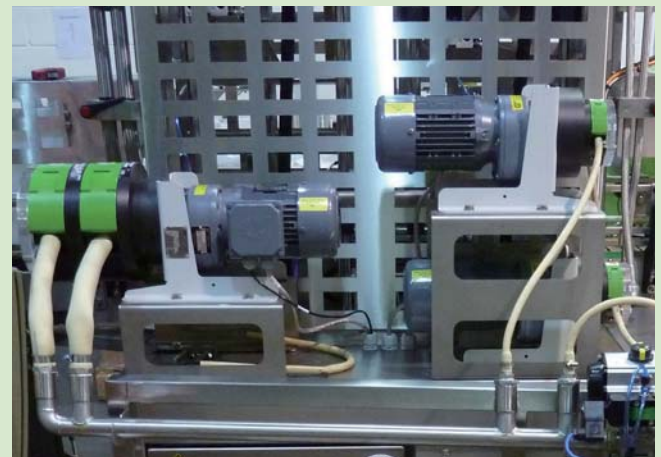
硅藻土输送

某啤酒厂，在过滤工艺中用Dura25系列泵送硅藻土。每8-10个小时循环过滤1200hl。



油墨输送

水性油墨的改变使原先使用的气动隔膜泵产生泡沫问题，从而导致最终产品品质问题的发生。而Dura15系列具有温和的泵送系统，能消除油墨产生的泡沫，因此Dura15泵已经运用在每一条生产线。



UV墨瓶的罐装

数码照片处理工厂委托一个工厂专家消除手工UV油墨装瓶的繁琐过程。这种理念被认可并将蠕动泵R3S和R17S系列应用在该生产线中。最终在汽车加油站中也广泛使用4*2R17S系列蠕动泵。

弗尔德中国 产品范围

VERDERFLEX 软管蠕动泵

软管泵应用于高磨损性，耐腐蚀性，适合于对剪切力敏感的介质，流量可达90m³/h，另外各软管保证最佳的耐化学腐蚀性。

VERDERFLEX Dura45 新型工业软管泵问世，敬请关注！

技术参数

型号	DURA10	DURA15	DURA25	Dura35	Dura45
最大速度 (RPM)	100	100	100	100	120
最大净功率 (KW)	0.35	0.55	1.7	2.2	7.5
流量最小(L/H)	13.9	45.6	170.5	588	1100
流量最大(L/H)	139.2	456.0	1706.2	3920	12240
最大压力 (BAR)	12	12	12	16	16

欲了解更多关于此产品信息，请查看VERDERFLEX HOSE PUMP样本资料。



VERDERAIR 气动隔膜泵

气动隔膜泵可用于各种工业应用，从饮料行业到涂料制造。根据FDA和3A标准设计的卫生及气动隔膜泵。

VERDERAIR PURE 新一代电子级气动隔膜泵问世，敬请关注！

技术参数

型号	VA8~VA80
出口压力	0~8.4 bar
流量范围	0.1~1050l/min
系列	金属/非金属
自吸高度 湿吸	0~5.5 m
干吸	0~2 m

欲了解更多关于此产品信息，请查看VERDERAIR样本资料。



VERDERGEAR 齿轮泵

齿轮泵是计量和多种应用的理想选择，Verdergear齿轮泵包含VGS小型齿轮泵和VGPI工艺用齿轮泵。

技术参数

型号	Verdergear Small	Verdergear Process
流量范围	0~48 l/min	0~220 l/min
压力	0~17 bar	0~15 bar
温度	-40 °C~+260 °C	-40 °C~+260 °C
黏度	max. 10000mpas	max. 10000mpas





上海陶文机电科技有限公司

Shanghai inscription on pottery mechanical and electrical technology co., LTD

上海市闵行区沪光东路88号305室
邮编: 201100
Room 305 No.88,Huguang East Road,
Minhang District,Shanghai 201100

Tel:021-52271371
Fax:021-52271371*208
Mobile:138 1620 4648
E-mail:13816204648@163.com

VERDERFLEX®

